

# **ІНФОРМАЦІЙНЕ ТАБЛО**

**ІТ-09**

**Настанова щодо експлуатування  
ВІСТ.468382.019 HE**



## ЗМІСТ

<b>1 ОПИС І РОБОТА</b> .....	<b>2</b>
1.1 ПРИЗНАЧЕННЯ ТАБЛО.....	2
1.2 ТЕХНІЧНІ ХАРАКТЕРИСТИКИ .....	3
1.3 СКЛАД ТАБЛО.....	5
1.4 ПОБУДОВА ТАБЛО ТА ПРИНЦИП ЙОГО РОБОТИ .....	6
1.5 МАРКУВАННЯ ТА ПЛОМБУВАННЯ .....	9
1.6 ПАКУВАННЯ .....	9
<b>2 ВИКОРИСТАННЯ ЗА ПРИЗНАЧЕННЯМ</b> .....	<b>9</b>
2.1 ЕКСПЛУАТАЦІЙНІ ОБМЕЖЕННЯ ДЛЯ ТАБЛО .....	9
2.2 ПІДГОТОВКА ТАБЛО ДО РОБОТИ .....	10
2.3 ЗАСТОСУВАННЯ ТАБЛО .....	11
<b>3 ТЕХНІЧНЕ ОБСЛУГОВУВАННЯ</b> .....	<b>14</b>
3.1 ТЕХНІЧНЕ ОБСЛУГОВУВАННЯ ТАБЛО .....	14
<b>4 СВДОЦТВО ПРО ПРИЙМАННЯ</b> .....	<b>15</b>
<b>5 СВДОЦТВО ПРО ПАКУВАННЯ</b> .....	<b>15</b>
<b>6 ГАРАНТІЇ ВИРОБНИКА</b> .....	<b>16</b>
<b>7 РЕМОНТ</b> .....	<b>17</b>
<b>8 ЗБЕРІГАННЯ</b> .....	<b>18</b>
<b>9 ТРАНСПОРТУВАННЯ</b> .....	<b>18</b>
<b>10 УТИЛІЗУВАННЯ</b> .....	<b>18</b>
<b>ДОДАТОК А</b> .....	<b>19</b>
<b>ДОДАТОК Б</b> .....	<b>20</b>
<b>ДОДАТОК В</b> .....	<b>21</b>
<b>ДОДАТОК Г</b> .....	<b>22</b>
<b>ДОДАТОК Д</b> .....	<b>23</b>

Ця настанова щодо експлуатування (НЕ) призначена для ознайомлення з принципом роботи інформаційного табло ІТ-09, порядком роботи з ним і містить усі відомості, необхідні для повного використання його технічних можливостей та правильного його експлуатування.

В НЕ прийнято такі скорочення:

ПЕД - потужність амбієнтного еквівалента дози гамма- та рентгенівського випромінювання;

ПК - персональний комп'ютер.

## **1 ОПИС І РОБОТА**

### **1.1 Призначення табло**

Інформаційне табло ІТ-09 (далі - табло) призначене для відображення результатів вимірювання потужності амбієнтного еквівалента дози (ПЕД) гамма-випромінювання, які отримані від блока детектування гамма-випромінювання БДБГ-09, звукової та світлової сигналізації при перевищенні порогових рівнів ПЕД гамма-випромінювання та для електроживлення блока детектування гамма-випромінювання БДБГ-09.

Табло в комплекті з блоком детектування гамма-випромінювання БДБГ-09 (далі - блок детектування БДБГ-09) може застосовуватись на об'єктах цивільного захисту, на радіаційно-небезпечних об'єктах, а також в місцях скупчення людей (на вокзалах, станціях метрополітену, супермаркетах тощо) для інформування персоналу чи населення про радіаційний стан довкілля.

Табло відноситься до засобів відображення інформації і не є засобом вимірювальної техніки. Засобом вимірювальної техніки є блок детектування БДБГ-09, що входить до комплекту постачання табло. Блок детектування БДБГ-09 (ТУ У 33.2-22362867-009:2004) занесено до Державного реєстру засобів вимірювальної техніки за номером У2071-05.

## 1.2 Технічні характеристики

1.2.1 Основні технічні дані та характеристики табло наведені в таблиці 1.1.

Таблиця 1.1- Основні технічні дані та характеристики табло

Назва	Одиниця вимірювань	Нормовані значення за технічними вимогами
1 Діапазон відображення значень ПЕД гамма-випромінення	мкЗв/год	0,01 – 10 <sup>7</sup>
2 Кількість цифрових розрядів для відображення значення ПЕД гамма-випромінення	шт.	3
3 Час установлення робочого режиму табло, не більше	хв	1
4 Час безперервної роботи	год	24 (режим цілодобовий безперервний)
5 Напруга живлення від адаптера живлення Примітка – Номінальна напруга живлення 15 В	В	від 12 до 16
6 Струм споживання, не більше	А	0,4
7 Габаритні розміри табло, не більше	мм	348 × 135 × 40
8 Довжина з'єднувального кабелю для під'єднання блока детектування БДБГ-09	м	від 10 до 50 (в залежності від замовлення)
9 Маса табло без адаптера живлення, кабелю і блока детектування БДБГ-09, не більше	кг	0,95

1.2.2 В табло передбачені можливість програмування трьох порогових рівнів в діапазоні від 0,01 мкЗв/год до 9,99 Зв/год з дискретністю 0,01 мкЗв/год і подача звукової сигналізації перевищення порогових рівнів з різним звучанням для кожного з порогових рівнів та візуальна сигналізація: зміна кольору висвічування результату вимірювання ПЕД гамма-випромінення.

1.2.3 Відображення виміряної ПЕД гамма-випромінення здійснюється одночасно та безперервно.

1.2.4 Табло відповідає наступним умовам експлуатування:

- температура повітря - від мінус 20 °С до +50 °С;
- відносна вологість повітря – до 95 % за температури 35 °С та більш низьких температурах без конденсування вологи;
- атмосферний тиск - від 84 кПа до 106,7 кПа.

1.2.5 Виносний блок детектування БДБГ-09 з комплекту табло відповідає наступним умовам експлуатування:

- температура повітря - від мінус 40 °С до +60 °С;
- відносна вологість - до 100 % за температури +40 °С і більш низьких температурах з конденсуванням вологи;
- атмосферний тиск від 84 кПа до 106,7 кПа.

1.2.6 Виносний блок детектування БДБГ-09 з комплекту табло допускає розміщення у відкритому зовнішньому середовищі на відстані до 50 м від табло (при спеціальному замовленні до 1200 м).

1.2.7 Середній строк служби табло не менше ніж 10 років.

### 1.3 Склад табло

1.3.1 В комплект постачання табло входять вироби і експлуатаційна документація, що наведені в таблиці 1.2.

Таблиця 1.2- Комплект постачання

Позначення	Найменування	К-сть	Примітка
ВІСТ.468382.014	Інформаційне табло ІТ-09	1	
	Адаптер живлення	1	Модель не регламентується
ВІСТ.468382.019 НЕ	Настанова щодо експлуатування	1	
ВІСТ.418266.008	Блок детектування гамма-випромінення БДБГ-09	1	З кронштейном
ВІСТ.418266.006 НЕ	Настанова щодо експлуатування	1	
ВІСТ.418266.006 ФО	Формуляр	1	
ВІСТ.685621.004-01	Кабель з'єднувальний *	1	Від 10 м до 50 м
	Комплект монтажних частин (КМЧ) **	1	
ВІСТ.411915.003	Пакування	1	
* Довжина кабелю уточнюється при замовленні			
** КМЧ поставляється у складі: дюбель FIX-K-08 KOELNER – 4 шт., шуруп WPF-4240 KOELNER – 4 шт., дюбель FIX з шурупом під ключ 10/660 KOELNER – 2 шт. або аналогічні їм деталі			

## 1.4 Побудова табло та принцип його роботи

### 1.4.1 Загальні відомості

1.4.1.1 Зовнішній вигляд табло і складових частин комплексу його постачання зображено на рисунках 1, 2 та 3. Табло (у відповідності до рисунка 1) виконане у металевому пило-вологозахищеному корпусі. Ступінь захисту оболонки – IP51. На його передній панелі розміщені всі цифрові та світлодіодні індикатори та кнопки управління.

На правій боковій стінці корпусу табло розташовані роз'єми для підключення табло до зовнішніх пристроїв та подачі живлення.

Живлення табло здійснюється від адаптера живлення (рисунок 2), який перетворює змінну напругу 220 В 50 Гц в постійну напругу 15 В.

На рисунку 3 показаний блок детектування БДБГ-09 (1) з кабелем з'єднувальним (2).

### 1.4.2 Опис конструкції табло

1.4.2.1 Корпус табло (рисунок 1) складається з трубоподібного профілю (1) та двох кришок: лівої (2) та правої (3). Для закріплення табло на вертикальній площині передбачені чотири кронштейни (4).



Рисунок 1 - Зовнішній вигляд табло

На передній панелі (5) розміщені:

- цифровий індикатор виміряної ПЕД (6) зі світлодіодними індикаторами розмірності (7);
- кнопки ПОРІГ (8) та РЕЖИМ (9).

На правій боковій кришці корпусу табло розташований роз'єм (10) для підключення кабелю з'єднувального блока детектування БДБГ-09, роз'єм (11) кабелю з'єднувального ПК та роз'єм (12) адаптера живлення.

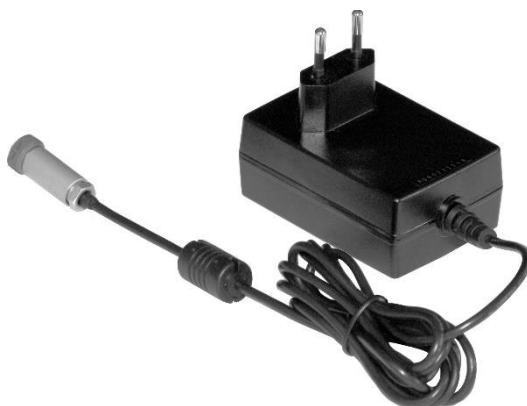


Рисунок 2 - Зовнішній вигляд адаптера живлення



Рисунок 3 – Зовнішній вигляд блока детектування з кабелем з'єднувальним

### 1.4.3 Робота табло

1.4.3.1 Структурна схема табло зображена на рисунку 4. Табло складається зі схеми цифрової обробки (СЦО), цифрового індикатора вимірної ПЕД зі світлодіодним індикатором розмірності (ЦІ ПЕД), гучномовця, кнопок РЕЖИМ і ПОРІГ, двох приймачів-передавачів ПП1 RS485 та ПП2 RS485 інтерфейсу RS485. СЦО побудована на базі 16-ти розрядного мікроконтролера серії MSP430.

Через ПП1 RS485, СЦО формує запит та отримує результати вимірювання ПЕД від блока детектування БДБГ-09. Отримані результати вимірювання виводяться на ЦІ ПЕД. СЦО також порівнює результати вимірювання ПЕД з запрограмованими пороговими рівнями. При перевищенні якогось з порогових рівнів СЦО видає звуковий сигнал за допомогою гучномовця. При перевищенні одного з порогових рівнів символи на ЦІ ПЕД починають мигати, а при перевищенні другого або третього порогового рівня символи на ЦІ ПЕД змінюють колір з зеленого на червоний.

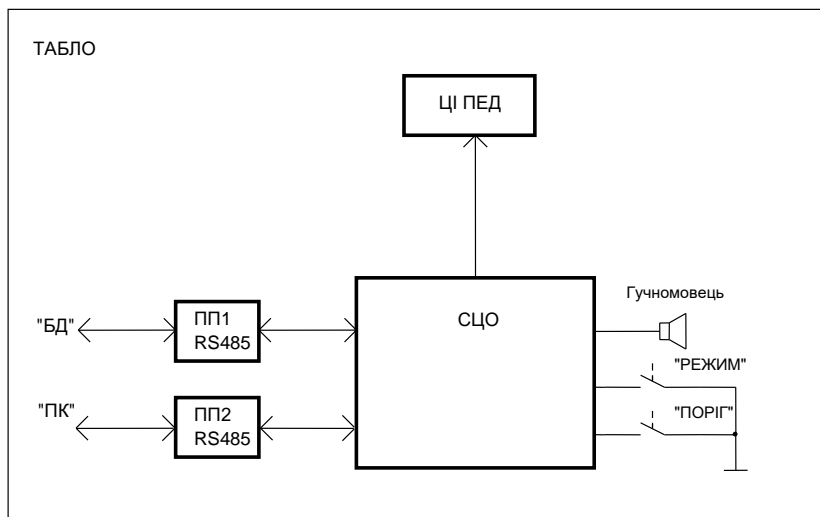


Рисунок 4 - Структурна схема табло

## 1.5 Маркування та пломбування

1.5.1 Назва, умовне позначення, інформаційні написи та торгова марка нанесені на передній панелі табло.

1.5.2 Заводський номер і дата виготовлення нанесені на задній стінці корпусу табло.

1.5.3 Пломбування здійснює підприємство-виробник. Спеціальна плівкова пломба розташовується між боковою кришкою і корпусом табло.

1.5.4 Зняття пломб та повторне пломбування здійснює підприємство-виробник після ремонту.

## 1.6 Пакування

1.6.1 Табло, адаптер живлення, блок детектування БДБГ-09 з кронштейном, з'єднувальний кабель, комплект монтажних частин та експлуатаційна документація на табло і блок детектування БДБГ-09 розміщуються у спеціальній пакувальній коробці.

1.6.2 Картонна коробка з розміщеним у ній комплектом табло вкладається у поліетиленовий чохол, який після пакування заварюється.

## 2 ВИКОРИСТАННЯ ЗА ПРИЗНАЧЕННЯМ

### 2.1 Експлуатаційні обмеження для табло

Експлуатаційні обмеження для табло наведені в таблиці 2.1.

Таблиця 2.1 – Експлуатаційні обмеження

Назва обмежувальної характеристики	Параметри обмежувальної характеристики
1 Температура оточуючого повітря	Від мінус 20 °С до +50 °С
2 Відносна вологість	До 95 % за температури 35 °С без конденсування вологи
3 Дія фотонного іонізуючого випромінювання	ПЕД до 100 Зв/год протягом 5 хв

Примітка - Експлуатаційні обмеження на блок детектування БДБГ-09 зазначені в настанові щодо експлуатування блока детектування БДБГ-09.

## 2.2 Підготовка табло до роботи

### 2.2.1 Об'єм і послідовність зовнішнього огляду

2.2.1.1 При введенні табло в експлуатування розпакуйте його і перевірте його комплектність, проведіть зовнішній огляд з метою визначення наявності механічних пошкоджень.

### 2.2.2 Правила і порядок перевірки готовності табло до роботи

2.2.2.1 Перед початком роботи необхідно уважно ознайомитись з цією НЕ, а також ознайомитись з розташуванням та призначенням кнопок управління.

2.2.2.2 Під'єднайте адаптер живлення до роз'єму табло, який позначено символами "+15 В". За допомогою кабелю ВІСТ.685621.004-01 під'єднайте блок детектування БДБГ-09 до роз'єму табло, який позначено символом "БД". Увімкніть адаптер живлення в мережу напругою (220±22) В. Табло повинно увімкнутись протягом 5 с.

### 2.2.3 Монтаж комплекту табло

2.2.3.1 Монтаж табло та блока детектування БДБГ-09 і прикріплення їх до бетонних і цегляних стін приміщення здійснюється за допомогою кріпильних елементів, що входять до складу комплекту монтажних частин. У інших випадках кріплення здійснюється відповідними деталями.

2.2.3.2 Табло необхідно кріпити до вертикальної стіни в місці, що забезпечує відсутність безпосереднього потрапляння на табло атмосферних опадів на віддалі до розетки живлення „~220В 50Гц” не більше, ніж довжина кабелю від адаптера живлення.

Для захисту від негативної дії зовнішніх електромагнітних завад необхідно забезпечити надійне заземлення корпусу табло під'єднанням зовнішнього заземляючого провідника до клеми заземлення.

2.2.3.3 Блок детектування БДБГ-09 необхідно кріпити до вертикальної стіни на зовнішній (фасадній) стороні будівлі або у приміщенні. Попередньо необхідно здійснити кріплення кронштейна гачком догори. Потім на нього надіти блок детектування та під'єднати з'єднувальний кабель.

### 2.2.4 Перелік можливих неполадок і методи їх усунення

2.2.4.1 Перелік можливих неполадок і методи їх усунення зазначені в таблиці 2.2. Облік неполадок за період експлуатування реєструється в таблиці додатка В цієї НЕ.

Таблиця 2.2 - Перелік можливих неполадок і методи їх усунення

Тип неполадки, зовнішній прояв і додаткові ознаки	Імовірна причина неполадки	Метод усунення неполадки
Табло не вмикається	1 Не підключений кабель адаптера живлення 2 Обрив у кабелі адаптера живлення	1 Підключити адаптер живлення до табло 2 Усунути обрив у кабелі адаптера живлення
Повідомлення “Ег1” на індикаторі ПЕД	Вийшов з ладу високо-чутливий лічильник блока детектування БДБГ-09	Замінити високочутливий лічильник блока детектування БДБГ-09
Повідомлення “Ег2” на індикаторі ПЕД	Вийшов з ладу низько-чутливий лічильник блока детектування БДБГ-09	Замінити низькочутливий лічильник блока детектування БДБГ-09
Повідомлення “Ег3” на індикаторі ПЕД	1 До табло не підключений блок детектування БДБГ-09 2 Пошкоджено з’єднувальний кабель між табло та блоком детектування БДБГ-09 3 Вийшов з ладу блок детектування БДБГ-09	1 Підключити блок детектування БДБГ-09 до табло 2 Замінити з’єднувальний кабель 3 Замінити блок детектування БДБГ-09

2.2.4.2 У випадку неможливості усунення зазначених у таблиці 2.2 неполадок або при виникненні більш складних неполадок, табло підлягає передачі в ремонт підприємству-виробникові.

## 2.3 Застосування табло

### 2.3.1 Заходи безпеки при застосуванні табло

2.3.1.1 Усі роботи із застосуванням табло повинні проводитись відповідно до вимог, що викладені в таких документах:

“Норми радіаційної безпеки України” (НРБУ-97)”,

“Основні санітарні правила забезпечення радіаційної безпеки України” (ОСПУ-2005).

2.3.1.2 На поверхні табло відсутні напруги, що небезпечні для життя.

2.3.1.3 Табло відповідає вимогам ДСТУ 7237:2011 в частині захисту людини від ураження електричним струмом III класу безпеки згідно з ГОСТ 12.2.007.0-75.

Для забезпечення в табло захисту від випадкового дотику до струмопровідних частин застосовується захисна оболонка.

Ступінь захисту оболонки – IP51 згідно з ГОСТ 14254-96.

2.3.1.4 Табло відповідає вимогам ГОСТ 12.1.004-91, ГОСТ 12.2.007.0-75 пожежної безпеки.

2.3.1.5 Безпосереднє застосування табло небезпеки для обслуговуючого персоналу та навколишнього середовища не несе.

2.3.1.6 У випадку забруднення радіаційними речовинами табло підлягає дезактивації методом протирання його зовнішніх поверхонь марлевым тампоном, змоченим штатним дезактивуючим засобом.

2.3.1.7 Утилізування табло повинна проводитися за групою 4 ДСанПіН 2.2.7.029-99: метали на переробку (переплавку), пластмасові деталі на звалище (сміттєзвалище).

### 2.3.2 Режими роботи табло

Табло має наступні режими роботи:

- відображення виміряних ПЕД гамма-випромінення;
- перегляд порогових рівнів;
- зміна значень порогових рівнів.

### 2.3.3 Порядок роботи з табло

Після увімкнення табло завжди починає працювати в режимі відображення виміряних ПЕД гамма-випромінення.

Для переходу в режим перегляду порогових рівнів необхідно натиснути кнопку ПОРІГ та відпустити її (орієнтовно через 8 - 10 с) після появи на індикаторі ПЕД символів „ПР.Х” зеленого кольору, де „Х” – мигаюча цифра від 1 до 3 – номер порогового рівня. Короткочасні натискання кнопки ПОРІГ змінюють номер порогового рівня на 1, а короткочасне натискання кнопки РЕЖИМ виводить на індикатор ПЕД значення цього порогового рівня. Індикація значення ПЕД відбувається до наступного натискання кнопки РЕЖИМ.

Якщо в цьому режимі не натискати кнопки протягом 10 с, то табло завершує режим перегляду порогових рівнів та повертається в режим відображення виміряних ПЕД гамма-випромінення.

Для переходу в режим зміни значень порогових рівнів необхідно натиснути одночасно кнопки ПОРІГ і РЕЖИМ та утримувати їх в такому стані (близько 10 с) до відображення на індикаторі ПЕД символів „ПР.Х” червоного кольору, де „Х” – мигаюча цифра від 1 до 3 – номер порогового рівня. Після цього кнопки відпустити. Наступні короточасні натискання кнопки ПОРІГ змінюють номер порогового рівня на 1, а короточасне натискання кнопки РЕЖИМ дозволяє змінити значення цього порогового рівня. При цьому на індикатор ПЕД виводяться молодші цифрові розряди значення цього порогового рівня, а молодший цифровий розряд індикатора ПЕД мигає. Це свідчить про можливість зміни значення цього цифрового розряду.

Зміна значення порогового рівня відбувається наступним чином. Послідовні короточасні натискання та відпускання кнопки ПОРІГ змінюють значення мигаючого розряду на одиницю. Короточасне натискання кнопки РЕЖИМ фіксує значення мигаючого розряду та починає мигання наступного розряду, що дозволяє змінювати його. Після уведення перших трьох цифр значення порогового рівня, цифри на індикаторі ПЕД починають зсуватись зліва направо, що дозволяє введення старших цифрових розрядів значення порогового рівня.

Після введення значення самої старшої цифри на індикатор ПЕД короточасно виводяться символи „SAV”, що свідчить про збереження нового значення порогового рівня в енергонезалежній пам’яті. Після цього на індикатор ПЕД знову виводяться символи „ПР.Х” червоного кольору, що дозволяє перейти до зміни значення іншого порогового рівня.

Програмування значень інших порогових рівнів відбувається аналогічно за описаною вище методикою.

Для виходу з режиму зміни значень порогових рівнів необхідно натиснути одночасно кнопки ПОРІГ і РЕЖИМ та відпустити їх.

Якщо в режимі зміни значень порогових рівнів не натискати кнопки протягом 80 с, то табло завершує цей режим та повертається в режим відображення вимірних ПЕД гамма-випромінення.

Примітка - На момент першого увімкнення табло встановлені такі значення порогових рівнів: ПР.1 – 0,3 мкЗв/год; ПР.2 – 1 мкЗв/год; ПР.3 – 3 мкЗв/год. Встановлення нульових порогових рівнів свідчить про вимкнену сигналізацію. При введенні табло в експлуатування порогові рівні необхідно встановити у відповідності з нормативними документами, чи іншими вимогами.

## 3 ТЕХНІЧНЕ ОБСЛУГОВУВАННЯ

### 3.1 Технічне обслуговування табло

#### 3.1.1 Загальні вказівки

Перелік робіт при технічному обслуговуванні (далі - ТО) табло, їх черговість та особливості на різних етапах експлуатування табло наведено в таблиці 3.1.

Таблиця 3.1 - Перелік робіт при технічному обслуговуванні

Перелік робіт	Види технічного обслуговування			Номер пункту НЕ
	при експлуатуванні		при довготривалому зберіганні	
	повсякденному	періодичному		
Зовнішній огляд	+	+	+	3.1.3.1
Перевірка комплектності	-	+	+	3.1.3.2
Перевірка працездатності	+	+	+	3.1.3.3
Примітка - Знаком "плюс" у таблиці позначено, що відповідна робота при даному виді ТО проводиться, знаком "мінус" - не проводиться				

#### 3.1.2 Заходи безпеки

Заходи безпеки при проведенні ТО повністю відповідають заходам безпеки, що наведені в 2.3.1 цієї НЕ.

#### 3.1.3 Порядок технічного обслуговування табло

##### 3.1.3.1 Зовнішній огляд

Проведіть огляд табло в наступній послідовності: перевірте технічний стан поверхні складових частин табло, цілісність пломб, відсутність подряпин, слідів корозії, ушкодження покриття.

##### 3.1.3.2 Перевірка комплектності

Зробіть перевірку комплектності табло згідно з таблицею 1.2.

##### 3.1.3.3 Перевірка працездатності табло

3.1.3.3.1 Перевірка працездатності табло і порядок її проведення здійснюються згідно з 2.3.3 цієї НЕ.

#### **4 СВИДОЦТВО ПРО ПРИЙМАННЯ**

Інформаційне табло ІТ-09 ВІСТ.468382.014 заводський номер \_\_\_\_\_, разом з рештою складових частин комплекту постачання, визнано придатним для експлуатування.

Дата випуску \_\_\_\_\_

Представник ВТК: \_\_\_\_\_

М.П.

(підпис)

#### **5 СВИДОЦТВО ПРО ПАКУВАННЯ**

Інформаційне табло ІТ-09 ВІСТ.468382.014 заводський номер \_\_\_\_\_, разом з рештою складових частин комплекту постачання, заповано на приватному підприємстві „НВП „Спаринг-Віст Центр” згідно з вимогами, передбаченими в цій НЕ.

Дата пакування \_\_\_\_\_

М.П.

Пакування здійснив \_\_\_\_\_

(підпис)

## **6 ГАРАНТІЇ ВИРОБНИКА**

6.1 Підприємство-виробник гарантує відповідність табло технічним вимогам при дотримуванні споживачем умов експлуатування, транспортування і зберігання, установлених настановою щодо експлуатування ВІСТ.468382.019 НЕ.

6.2 Гарантійний строк експлуатування табло - 24 місяці з дня введення в експлуатування або після закінчення гарантійного строку зберігання.

6.3 Гарантійний строк зберігання 6 місяців від дня виготовлення.

6.4 Гарантійний строк експлуатування продовжується на час, протягом якого виконується гарантійний ремонт.

6.5 Після закінчення гарантійного строку ремонт табло виконується за окремими угодами.

6.6 Гарантійний і післягарантійний ремонт виконується тільки підприємством-виробником.

6.7 За наявності механічних ушкоджень, а також у випадку порушення пломб ремонт виконується за рахунок споживача.

## 7 РЕМОНТ

7.1 При відмові в роботі табло чи неполадках протягом гарантійного строку експлуатування споживач повинен скласти акт про необхідність ремонту та відправлення приладу підприємству-виробникові за адресою:

**ПП "НВПП "Спаринг-Віст Центр"**

**вул. Володимира Великого 33, м. Львів, 79026**

**Тел.: (032) 242-15-15; факс: (032) 242-20-15.**

7.2 Усі рекламачії, що надходять, реєструються в таблиці 7.1.

Таблиця 7.1

Дата виходу з ладу	Короткий зміст рекламачії	Вжиті заходи згідно з рекламачією	Примітка

7.3 Гарантійний і післягарантійний ремонт здійснюється тільки підприємством-виробником. Відомості про ремонт табло реєструються в таблиці додатка Г цієї НЕ.

## **8 ЗБЕРІГАННЯ**

8.1 Табло повинні зберігатись в пакованні за умовами 1 (Л) згідно з ГОСТ 15150-69 в опалювальних і вентиляваних сховищах з кондиціонуванням повітря за температури оточуючого повітря від +5 °С до +40 °С та відносній вологості 80 % за температури +25 °С без конденсування вологи. У приміщенні для зберігання не повинно бути кислот, лугів, газів, що викликають корозію, та парів органічних розчинників.

8.2 Розміщення табло в сховищах повинно забезпечувати їх вільне переміщення та доступ до них.

8.3 Табло має зберігатись на стелажах.

8.4 Відстань між стінами, підлогою сховища та табло повинна бути не менше 1 м.

8.5 Відстань між опалювальними пристроями сховищ і табло повинна бути не менше 0,5 м.

8.6 Строк зберігання не більше одного року.

8.7 Додаткові відомості про зберігання, перевірку при зберіганні та обслуговуванні табло реєструються в додатках А, Б, Д цієї НЕ.

## **9 ТРАНСПОРТУВАННЯ**

9.1 Табло в пакованні допускають транспортування у будь-якому виді закритого транспорту згідно з умовами 4 (Ж2) (з обмеженням температури в діапазоні від мінус 25 °С до +50 °С) згідно з ГОСТ 15150-69 і правилами та нормами, що діють на транспорті кожного виду.

9.2 Табло в транспортній тарі мають бути розміщені та закріплені в транспортному засобі таким чином, щоб забезпечити їх стійке положення та виключити можливість ударів один до одного, а також до стінки транспортного засобу.

9.3 Табло в транспортній тарі дозволяють витримувати:

- вплив температури повітря від мінус 25 °С до +50 °С;
- вплив відносної вологості повітря (95±3) % за температури 35 °С.

9.4 Не допускається кантування табло.

## **10 УТИЛІЗУВАННЯ**

Утилізування табло проводиться за групою 4 ДСанПін 2.2.7.029-99: метали на переробку (переплавку), пластмасові деталі на звалище (сміттєзвалище).

Утилізування табло небезпеки для обслуговуючого персоналу та навколишнього середовища не несе.

## ДОДАТОК А

### ВІДОМОСТІ ПРО КОНСЕРВАЦІЮ ТА РОЗКОНСЕРВАЦІЮ ТАБЛО ЗА ЧАС ЕКСПЛУАТУВАННЯ

Дата консер- вації	Метод консервації	Дата розкон- сервації	Назва чи умовне позначення підприємства, що здійснило консервацію чи розконсервацію табло	Дата, посада та підпис відповідальної особи

**ДОДАТОК Б**  
**ВІДОМОСТІ ПРО ЗБЕРІГАННЯ**

Дата		Умови зберігання	Посада, прізвище та підпис відповідаль- ної особи
Установлення на зберігання	Зняття із зберігання		

## ДОДАТОК В

### ОБЛІК НЕПОЛАДОК ЗА ЧАС ЕКСПЛУАТУВАННЯ

Дата та час відмови. Режим роботи	Характер (зовнішній прояв) неполадки	Причина неполадки, кількість годин роботи елемента, що відмовив	Вжиті заходи щодо усунення неполадки та відмітка про направлення репарації	Посада, прізвище та підпис відповідального за усунення неполадки	Примітка

## ДОДАТОК Г

### ВІДОМОСТІ ПРО РЕМОНТ ТАБЛО

Посада, прізвище та підпис відповідальної особи	що проведено ремонт	
	що прийняла з ремонту	
Назва ремонтних робіт		
Вид ремонту		
Кількість годин роботи до ремонту		
Назва ремонтного органу		
Дата	поступлення в ремонт	
	виходу з ремонту	
Підстави для передачі в ремонт		
Назва та позначення складової частини табло		

## ДОДАТОК Д

### ВІДОМОСТІ ПРО РЕЗУЛЬТАТИ ПЕРЕВІРКИ ІНСПЕКТУЮЧИМИ ТА ПЕРЕВІРЯЮЧИМИ ОСОБАМИ

Дата	Вид огляду чи перевірки	Результат огляду чи перевірки	Посада, прізвище та підпис особи, що перевіряє	Примітка