



**ДОЗИМЕТР
ГАММА-ВИПРОМІНЕННЯ ІНДИВІДУАЛЬНИЙ
ДКГ-21**

**Настанова щодо експлуатування
ВІСТ.412118.031 НЕ**

ЗМІСТ

1 ЗАГАЛЬНІ ВКАЗІВКИ.....	3
2 ОСНОВНІ ВІДОМОСТІ ПРО ВИРІБ.....	4
3 ОПИС І РОБОТА	5
4 ВИКОРИСТАННЯ ЗА ПРИЗНАЧЕННЯМ.....	31
5 ТЕХНІЧНЕ ОБСЛУГОВУВАННЯ.....	58
6 ЗБЕРІГАННЯ.....	77
7 ТРАНСПОРТУВАННЯ	77
8 УТИЛІЗУВАННЯ.....	79
9 ГАРАНТІЇ ВИРОБНИКА	80
10 ВІДОМОСТІ ПРО ПАКУВАННЯ	82
11 ВІДОМОСТІ ПРО ПРИЙМАННЯ.....	83
12 ОБЛІК РОБОТИ ВИРОБУ	84

13 ВІДОМОСТІ ПРО РЕКЛАМАЦІЇ	85
14 ВІДОМОСТІ ПРО ПРИЙМАННЯ І ГАРАНТІЮ	86
ДОДАТОК А	87
ДОДАТОК Б	89
ДОДАТОК В	92
ДОДАТОК Г	93
ДОДАТОК Д	94
ДОДАТОК Е	95
ДОДАТОК Ж	96
ДОДАТОК И	100
ДОДАТОК К	102
ПЕРЕЛІК ПРИЙНЯТИХ СКОРОЧЕНЬ	103

Ця настанова щодо експлуатування ВІСТ.412118.031 НЕ містить відомості, які необхідні для вивчення, правильного експлуатування і повного використання технічних можливостей дозиметра гамма-випромінення індивідуального ДКГ-21 (далі - дозиметр).

До роботи з дозиметром допускаються співробітники, які пройшли інструктаж з техніки безпеки, радіаційної безпеки і вивчили цю настанову щодо експлуатування.

1 ЗАГАЛЬНІ ВКАЗІВКИ

1.1 Перед початком експлуатування дозиметра уважно ознайомтесь з цією настановою щодо експлуатування (далі - НЕ).

1.2 НЕ повинна постійно знаходитися з дозиметром.

1.3 Усі записи в НЕ повинні виконуватися ретельно, чітко і розбірливо, не допускаються записи олівцем, а також підчищення і незавірені відповідальною особою виправлення.

1.4 При передачі дозиметра на інше підприємство підсумкові записи по наробітку завіряють печаткою підприємства, що передає дозиметр.

2 ОСНОВНІ ВІДОМОСТІ ПРО ВИРІБ

2.1 Дозиметр відповідає вимогам технічних умов ТУ У 33.2-22362867-010:2007 і внесений до Державного реєстру засобів вимірювальної техніки, допущених до застосування в Україні. Державний реєстр № У2514-07.

2.2 Дозиметр призначений для використання як автономно, так і в складі автоматизованої системи індивідуального дозиметричного контролю (далі – АСІДК), яка внесена до Державного реєстру засобів вимірювальної техніки, допущених до застосування в Україні, за номером У1816-07.

2.3 Дорогоцінних матеріалів в дозиметрі не міститься.

Виробник -

Приватне підприємство “НВПІ “Спаринг-Віст Центр”

вул. Володимира Великого, 33, м. Львів, 79026, Україна.

Тел.: (032) 242-15-15; факс: (032) 242-20-15.

E-mail: market@ ecotest.ua.

3 ОПИС І РОБОТА

3.1 Призначення дозиметра

3.1.1 Дозиметр призначений для вимірювання індивідуального еквівалента дози $H_p(10)$ гамма- та рентгенівського випромінень (далі - ІЕД) і потужності індивідуального еквівалента дози $\dot{H}_p(10)$ гамма- та рентгенівського випромінень (далі - ПІЕД).

3.1.2 Дозиметр може використовуватися на підприємствах та в установах, де проводяться роботи з джерелами гамма- та рентгенівського випромінень.

3.2 Технічні характеристики

3.2.1 Діапазон вимірювань ПІЕД від 0,1 мкЗв/год до 1,0 Зв/год.

3.2.2 Границя допустимої основної відносної похибки вимірювання ПЕД за довірчою ймовірністю 0,95:

- в діапазоні ПЕД від 1,0 до 10 мкЗв/год (включно) - 20 %;
- в діапазоні ПЕД від 10 мкЗв/год до 1,0 Зв/год - 15 %.

3.2.3 Діапазон вимірювань ІЕД в діапазоні ПЕД від 0,1 мкЗв/год до 1,0 Зв/год - від 0,001 до 9999 мЗв.

3.2.4 Границя допустимої основної відносної похибки вимірювання ІЕД в діапазоні ПЕД від 1,0 мкЗв/год до 1,0 Зв/год в діапазоні ІЕД від 0,01 до 9999 мЗв за довірчою ймовірністю 0,95 - 15 %.

3.2.5 Границя допустимої додаткової відносної похибки результату вимірювання ПЕД та ІЕД гамма-випромінення від зміни температури навколишнього середовища від мінус 20 °С до 50 °С – 5 % на кожні 10 °С відхилю від 20 °С.

3.2.6 Діапазон енергій гамма-випромінення, що реєструється, від 0,05 до 6,0 МеВ.

3.2.7 Енергетична залежність при вимірюванні ПЕД та ІЕД гамма-випромінення в діапазоні енергій від 0,05 МеВ до 1,25 МеВ відносно енергії 0,662 МеВ, не більше ніж $\pm 25\%$.

3.2.8 Анізотропія при падінні гамма-квантів у тілесному куті $\pm 60^\circ$ відносно основного (перпендикулярного до передньої панелі дозиметра) напрямку вимірювань, не більше:

- 25 % - для радіонуклідів ^{137}Cs та ^{60}Co ;
- 85 % - для радіонукліда ^{241}Am .

3.2.9 Час установлення робочого режиму при вимірюванні ПЕД в діапазоні:

- від $1 \cdot 10^{-6}$ Зв/год до $5 \cdot 10^{-6}$ Зв/год (включно), не більше ніж 30 хв;
- від $5 \cdot 10^{-6}$ Зв/год до $2 \cdot 10^{-5}$ Зв/год (включно), не більше ніж 5 хв;
- від $2 \cdot 10^{-5}$ Зв/год до 1,0 Зв/год, не більше ніж 3 хв.

3.2.10 Час вимірювання ПЕД, не більше:

- у діапазоні ПЕД від 1,0 до 10,0 мкЗв/год - 10 с;
- у діапазоні ПЕД від 10,0 мкЗв/год до 1,0 Зв/год - 5 с.

3.2.11 Мінімальний час вимірювання ІЕД, виражений в секундах, не більше ніж значення, що обчислюється за формулою:

$$t = \frac{7200}{\dot{H}_p(10)}, \quad (1.1)$$

де $\dot{H}_p(10)$ - числове значення ПЕД, виражене в мкЗв/год.

3.2.11.1 Мінімальний час вимірювання ІЕД, виражений в секундах, при якому границя допустимої основної відносної похибки вимірювання ІЕД відповідає вимогам 3.2.4, не перевищує значення, що обчислюється за формулою:

$$t = \left(60 + \frac{36000}{\dot{H}_p(10)} \right), \quad (1.2)$$

де $\dot{H}_p(10)$ - числове значення ПЕД, виражене в мкЗв/год.

3.2.12 Час безперервної роботи при живленні від свіжозарядженого акумулятора за умов нормального фонового випромінення, не менше ніж 3000 год.

3.2.13 Нестабільність показів протягом 8 год безперервної роботи - не більше ніж 5 %.

3.2.14 Живлення дозиметра здійснюється від літій-іонного акумулятора напругою від 3,2 до 4,2 В і номінальною ємністю 120 мА·год.

Примітка - Номінальна напруга живлення постійного струму – 3,7 В.

3.2.15 Габаритні розміри не більше:

- довжина - 90 мм;
- висота - 55 мм;
- товщина - 10 мм.

3.2.16 Маса - не більше ніж 0,08 кг.

3.2.17 Дозиметр забезпечує вимірювання за таких умов експлуатування:

- температура - від мінус 20 до 50 °С;
- відносна вологість - (95 ± 3) % за температури 35 °С;
- атмосферний тиск - від 84 до 106,7 кПа.

3.2.18 Дозиметр стійкий до впливу синусоїдальних вібрацій за групою виконання N1 згідно з рекомендаціями ГОСТ 12997-84 з частотою від 10 до 55 Гц, зміщенням для частоти нижче частоти переходу 0,15 мм.

3.2.19 Дозиметр стійкий до дії ударів згідно з рекомендаціями ГОСТ 12997-84 з такими параметрами:

- тривалість ударного імпульсу - 9,5 мс;
- кількість ударів - 1000 ± 10 ;
- максимальне прискорення удару - 100 м/с².

3.2.20 Дозиметр в транспортній тарі міцний до впливу:

- температури навколишнього середовища - від мінус 30 до 50 °С;

- відносної вологості - до (95 ± 3) % за температури 35 °С;

- ударів з прискоренням 98 м/с^2 , тривалістю ударного імпульсу 16 мс (кількість ударів - 1000 ± 10 для кожного напрямку) або еквівалентних випробувань на устаткуванні транспортного трясіння.

3.2.21 Дозиметр стійкий до впливу постійного чи змінного з частотою (50 ± 1) Гц магнітного поля напруженістю 400 А/м.

3.2.22 Дозиметр стійкий до впливу гамма- та рентгенівського випромінень з ПЕД 10 Зв/год протягом 50 хв.

3.2.23 У дозиметрі є режими роботи “Годинник” та “Будильник”.

3.2.23.1 Звуковий сигнал будильника подається протягом 1 хв або до моменту натискання будь-якої кнопки.

3.2.24 В дозиметрі реалізована система порогової сигналізації з двома незалежними пороговими рівнями:

- ПЕД;
- ІЕД.

3.2.24.1 Значення порогових рівнів ПЕД програмуються в діапазоні від 0 до 999 999 мкЗв/год з дискретністю 0,01 мкЗв/год.

3.2.24.2 Значення порогових рівнів ІЕД програмуються в діапазоні від 0 до 9999 мЗв з дискретністю 0,001 мЗв.

3.2.24.3 Запрограмовані значення порогових рівнів зберігаються в енергонезалежній пам'яті дозиметра і не змінюються при увімкненні/вимкненні дозиметра та заміні акумулятора дозиметра.

3.2.25 Дозиметр подає світловий та звуковий сигнали при перевищенні запрограмованих порогових рівнів ПЕД чи ІЕД.

3.2.25.1 Дозиметр подає переривчастий звуковий сигнал при досягненні 90 % від запрограмованого порогового рівня по ІЕД. Цей звуковий сигнал відключається натисканням на будь-яку кнопку.

3.2.26 Значення ПЕД і ІЕД та порогових рівнів ПЕД і ІЕД по чергово виводяться на один цифровий рідкокристалічний індикатор (ЦРІ).

3.2.26.1 Дозиметр відображає статистичну похибку результату вимірювання ПЕД. Відображення здійснюється за допомогою десяткової крапки, що мигає або не мигає в режимі вимірювання ПЕД.

3.2.27 У дозиметрі передбачена можливість зарядження акумулятора від зовнішнього зарядного пристрою.

3.2.27.1 Дозиметр відображає процес зарядження і завершення зарядження акумулятора за допомогою двоколірного світлодіода.

3.2.27.2 Час зарядження повністю розрядженого акумулятора становить не більше 5 год.

3.2.28 Дозиметр неперервно контролює та відображає на ЦРІ ступінь розрядження акумулятора. Відображення здійснюється за допомогою символу елемента живлення.

3.2.29 У дозиметрі передбачене самотестування ЦРІ та гучномовця, яке виконується під час увімкнення дозиметра.

3.2.30 Дозиметр реєструє та відображає на ЦРІ ознаку наявності виходів ПШЕД за верхню межу діапазону вимірювання під час роботи приладу.

3.2.31 Конструкція дозиметра передбачає його дезактивацію.

3.2.32 Вимоги до надійності

3.2.32.1 Середній наробіток до відмови - не менше ніж 6000 год.
Критерій відмови - невідповідність вимогам 3.2.2.

3.2.32.2 Середнє значення коефіцієнта готовності - не менше 0,999.

3.2.32.3 Середній ресурс до першого капітального ремонту - не менше ніж 10000 год, середній строк служби (із замінами акумулятора) - не менше 10 років.

Критерій граничного стану - відхід параметрів за 3.2.2, який не ліквідовується.

3.2.32.4 Середній строк збережаності (із замінами акумулятора)
- не менше 10 років.

3.2.33 Сервісні можливості дозиметра при сумісній роботі з персональним комп'ютером (ПК), на якому встановлено ПЗ АСІДК.

3.2.33.1 У дозиметрі передбачена можливість запам'ятовування в енергонезалежній пам'яті історії накопичення дози протягом робочої зміни (8 год). Запам'ятовування виконується з прив'язкою до реального часу. Інтервал запам'ятовування програмується у діапазоні від 5 до 255 хв з дискретністю 1 хв.

3.2.33.2 У дозиметрі передбачена можливість передачі в ПЗ АСІДК на ПК через інфрачервоний порт історії накопичення дози. Відстань впевненого обміну не більше ніж 0,3 м між дозиметром та адаптером інфрачервоного порту (АІП).

3.2.33.3 У дозиметрі передбачені можливості блокування з ПЗ АСІДК:

- можливості вимкнення дозиметра до проведення процедури зчитування накопиченої в ньому інформації;

- режимів індикації (ПЕД, порога ПЕД; ІЕД, порога ІЕД; годинника і будильника); зміни (порога ПЕД, порога ІЕД) та корекції годинника і будильника.

3.2.33.4 У дозиметрі передбачена можливість запам'ятовування в енергонезалежній пам'яті та передачі в ПЗ АСІДК ознаки наявності виходів ПЕД за верхню межу діапазону вимірювання під час роботи приладу.

3.3 Склад дозиметра

3.3.1 Комплект постачання дозиметра наведений у таблиці 3.1.

Таблиця 3.1 - Комплект постачання дозиметра ДКГ-21

Найменування	Тип, позначення	К-сть
Дозиметр гамма-випромінення індивідуальний ДКГ-21	ВІСТ.412118.030	1
Акумулятор**	LIR2450 (EEMB Battery)	1
Зарядний пристрій *	Модель не регламентується	Постачання по окремому замовленню
Настанова щодо експлуатування	ВІСТ.412118.031 НЕ	1

Кінець таблиці 3.1

Найменування	Тип, позначення	К-сть
Чохол	Модель не регламентується	1
Коробка картонна	ВІСТ.321342.014	1
Адаптер USB/IrDA	ВІСТ.468353.014-01	Постачання по окремому замовленню
Програмне забезпечення на лазерному CD-диску		Постачання по окремому замовленню
<p>* мікро-USB, 5В, 0,5А</p> <p>** Допускається заміна на акумулятори інших виробників, що не поступаються зазначеному за характеристиками та забезпечують безпеку, якість і надійність</p>		

3.4 Побудова дозиметра та принцип його роботи

3.4.1 Загальні відомості

Дозиметр виконано у вигляді моноблока, в якому розміщений детектор гамма- та рентгенівського випромінень, друкована плата зі схемою формування анодної напруги, цифрової обробки, управління та індикації, інфрачервоного порту обміну даними, а також літій-іонний акумулятор.

Детектор гамма- та рентгенівського випромінень перетворює випромінення в послідовність імпульсів напруги, кількість яких пропорційна інтенсивності реєстрованого випромінення.

Схема формування анодної напруги, цифрової обробки, управління та індикації здійснює:

- масштабування і лінеаризацію лічильної характеристики детектора;
- вимірювання ПЕД шляхом вимірювання середньої частоти імпульсів, що надходять з виходу детектора;

- вимірювання ІЕД шляхом вимірювання загальної кількості імпульсів, що надходять з виходу детектора;
- вимірювання реального часу;
- формування та стабілізацію анодної напруги детектора;
- формування напруги живлення і контролювання зарядження акумулятора;
- управління режимами роботи дозиметра;
- відображення результатів вимірювань.

Для живлення дозиметра застосовується дисковий літій-іонний акумулятор LIR2450 (EEMB Battery).

3.4.2 Опис конструкції дозиметра

Дозиметр виконаний в плоскому прямокутному пластмасовому корпусі (рисунок Б.1, Б.2), який складається з верхньої (1) і нижньої (2) накривок, накривки (3) відсіку живлення, плівкової передньої панелі (4) та металевого кільця (5), призначеного для закріплення ремінця.

У лівій верхній частині передньої панелі розташоване прозоре вікно, за яким розміщений екран ЦРІ (6). Поруч з цим вікном розміщені два менші вікна для оптичної системи інфрачервоного порту (7) і світлодіодного індикатора (8). У правій верхній частині передньої панелі розташоване прозоре вікно світлодіодного індикатора (9) процесу зарядження і завершення зарядження акумулятора. У правій нижній частині передньої панелі розташовані дві мембранні кнопки управління (10) з відповідними написами. У правій боковій частині корпусу розташований роз'єм (11) для підключення зарядного пристрою.

Всередині корпусу знаходиться друкована плата, на якій розташовані всі елементи електричної схеми, за винятком гучномовця і акумулятора. Гучномовець розміщений в циліндричній акустичній камері, яка виконана як конструктивний елемент верхньої накривки.

Механічне кріплення гучномовця і його електричне під'єднання до схеми здійснюються за допомогою трьох контактних пружин, розташованих на друкованій платі.

Кріплення складових частин корпусу та друкованої плати здійснюється за допомогою п'яти гвинтів. Акумулятор (12) встановлюється у відсіку живлення (13) і під'єднується до схеми за допомогою двох пружинних контактів. На дні відсіку живлення виконані написи, що визначають полярність встановлення акумулятора.

3.4.3 Робота дозиметра

3.4.3.1 Роботу дозиметра розглянемо за структурною схемою відповідно до рисунка В.1.

За структурною схемою дозиметр складається з акумулятора (АБ), схеми контролювання та індикації зарядження (СКЗ), схеми стабілізації напруги живлення (ССН), кнопок управління РЕЖИМ та

ПОРІГ, схеми цифрової обробки та управління (СЦО), формувача анодної напруги для детектора іонізуючих випромінень (ФАН), схеми управління детектором (СУД), енергонезалежної пам'яті (ЕНП), схеми інфрачервоного порту (СІЧП), гучномовця (ГМ) та ЦРІ.

Кнопки РЕЖИМ та ПОРІГ служать для увімкнення дозиметра, завдання відповідного режиму роботи та програмування порогових рівнів спрацьовування звукової сигналізації.

СКЗ реалізована на спеціалізованій мікросхемі і забезпечує зарядження АБ, а також індикацію процесу зарядження і завершення зарядження АБ. Додаткові радіоелементи забезпечують захист СКЗ від перенапруги та імпульсних завад.

ССН реалізована за схемою імпульсного перетворювача напруги з додатковим лінійним стабілізатором напруги (ЛСН) і забезпечує формування стабільних напруг для живлення усіх вузлів дозиметра.

СЦО реалізована на базі спецпроцесора і служить для управління режимами роботи дозиметра, управління формувачем анодної напруги, цифрової обробки імпульсних послідовностей з детектора іонізуючих випромінень, формування сигналів, що управляють ЦРІ, а також висвічування ознак режимів вимірювання.

ФАН збудований за схемою очікувального мультівібратора з трансформаторним помноженням напруги та наступним несиметричним діодно-ємнісним помножувачем напруги і служить для формування анодної напруги, необхідної для роботи детектора іонізуючих випромінень.

СУД виконана на основі ряду комутуючих та нормуючих елементів і служить для нормування “мертвого часу” детектора.

ЕНП реалізована на основі EEPROM і служить для запису історії доз та часу.

Як ГМ використано п'єзоакустичний перетворювач, який служить для звукової сигналізації при перевищенні запрограмованих порогових рівнів ПЕД чи ІЕД, а також при спрацьовуванні будильника.

Детектором іонізуючих випромінень (ДІВ) служить енергоскомпенсований газорозрядний лічильник Гейгера-Мюллера. Він призначений для детектування гамма- та рентгенівського випромінень, параметри яких вимірюються дозиметром.

Для візуалізації результатів вимірювань у різних режимах роботи дозиметра використовується ЦРІ - знако-символьний рідкокристалічний індикатор з світлодіодною підсвіткою.

3.4.3.2 Дозиметр працює таким чином.

У виключеному стані схема дозиметра знаходиться в мікроспоживаючому режимі роботи (одиниці мкА), схема живиться від ЛСН. У цьому стані підтримується лише процес відліку реального часу процесором.

При короткочасному натисканні кнопки РЕЖИМ процесор переходить в активний стан, вмикає ССН і видає сигнали управління для ФАН, який починає формувати анодну напругу для роботи лічильника Гейгера-Мюллера. Одночасно процесор вмикається в пріоритетний режим вимірювання ПЕД, про що свідчить символ розмірності “ $\mu\text{Sv/h}$ ” на ЦРІ. Оцінюючи інтенсивність імпульсного потоку з лічильника Гейгера-Мюллера, процесор автоматично задає інтервал та піддіапазон вимірювання. За допомогою СУД процесор з високою точністю нормує тривалість “мертвого часу” при кожному спрацьовуванні лічильника, що дозволяє враховувати його у застосованому алгоритмі обробки імпульсного потоку для лінеаризації лічильної характеристики та розширення динамічного діапазону лічильника. Послідовним короткочасним натисканням кнопки РЕЖИМ забезпечується вибір відповідних режимів роботи дозиметра. При цьому кожний раз процесор ініціює висвічування ознак відповідності інформації у вигляді відповідних символів на ЦРІ. За допомогою натискання кнопки ПОРІГ у відповідному режимі вимірювання процесор переводиться у режим програмування значень

порогових рівнів спрацьовування звукової та світлової сигналізації або корекції годинника чи встановлення часу будильника.

Вимкнення дозиметра при його автономному використанні здійснюється за допомогою натискання та утримування в натиснутому стані кнопки РЕЖИМ більше ніж 4 с.

3.5 Маркування та пломбування

3.5.1 Маркування відповідає КД ВІСТ.412118.031.

3.5.2 На передній панелі дозиметра розташовані написи:

- повна назва дозиметра;
- знак для товарів і послуг підприємства-виробника;
- знак законодавчо регульованого ЗВТ згідно з Технічним регламентом.

3.5.3 На задній панелі дозиметра розташовані надписи:

- “Вироблено в Україні”;
- найменування підприємства-виробника;
- позначка ТУ;
- порядковий номер дозиметра за системою нумерації підприємства-виробника;
- ступінь захисту оболонки - IP31 згідно з ДСТУ EN 60529:2018;
- геометричний центр детектора з позначкою “+”;
- місяць і рік виготовлення.

3.5.4 Якість маркування відповідає рекомендаціям ГОСТ 26828-86 і зберігається протягом строку служби у всіх умовах і режимах, за винятком маркування, виконаного на індивідуальному пакуванні.

3.5.5 Дозиметр, прийнятий відділом технічного контролю (ВТК) і підготовлений до пакування, пломбується спеціальною плівковою пломбою, що закриває головки гвинтів, які скріплюють верхню та нижню накривки корпусу між собою, або пастовою пломбою у заглибленні над головкою кріпильного гвинта.

3.5.6 На тарі відповідно до ГОСТ 14192-96 розташовані надписи:

- повна назва дозиметра;
- порядковий номер дозиметра за системою нумерації підприємства-виробника;
- місяць і рік виготовлення;
- основні знаки (найменування вантажоотримувача і пункту призначення);
- додаткові знаки (найменування вантажовідправника і пункту відправлення);
- інформаційні знаки (масу бруто і нетто в кг);
- маніпуляційні знаки (№1 “Крихке-обережно”, №3 “Оберігати від вологи”, №11 “Верх”).

3.5.7 Транспортна тара з упакованим дозиметром опломбована представником ВТК підприємства-виробника згідно з ГОСТ 18680-73.

3.6 Пакування

3.6.1 Пакування відповідає вимогам комплексу КД ВІСТ.412118.031.

3.6.2 Дозиметр пакується в спеціальну картонну коробку, яка, в свою чергу, разом з експлуатаційною документацією пакується в пакет з прозорої поліетиленової плівки, який після пакування заварюється.

4 ВИКОРИСТАННЯ ЗА ПРИЗНАЧЕННЯМ

4.1 Експлуатаційні обмеження

4.1.1 Експлуатаційні обмеження наведені в 3.2.14, 3.2.17 - 3.2.22.

4.2 Підготовка дозиметра до роботи

4.2.1 Об'єм і послідовність зовнішнього огляду

4.2.1.1 При введенні дозиметра в експлуатування розпакуйте його і перевірте його комплектність, проведіть зовнішній огляд з метою визначення наявності механічних пошкоджень.

4.2.2 Правила і порядок перевірки готовності дозиметра до роботи

4.2.2.1 Перед початком роботи необхідно ознайомитись з розташуванням та призначенням кнопок управління.

4.2.2.2 Відкрити відсік живлення дозиметра і переконатись у наявності у відсіку акумулятора, у надійності контактів та відсутності виділення солей на акумуляторі після довготривалого зберігання дозиметра.

У разі наявності соляних виділень акумулятор з відсіку вийняти та, по можливості, почистити або, при необхідності, замінити. Після цього акумулятор установити на місце і відсік живлення закрити накривкою.

4.2.3 Заряджання акумулятора

4.2.3.1 Заряджати акумулятор необхідно зарядним пристроєм, що входить до комплекту постачання. Акумулятор при цьому повинен знаходитись у відсіку живлення дозиметра. Дозволяється також використовувати аналогічні зарядні пристрої або USB-порти персональних комп'ютерів.

Зарядження акумулятора повинне здійснюватися при температурі навколишнього середовища від 0 до 45 °С.

У літій-іонного акумулятора дозиметра відсутній ефект пам'яті, тому заряджати акумулятор можна незалежно від стану його розрядження.

4.2.3.2 Для зарядження акумулятора необхідно витягнути зарядний пристрій і приєднати його до промислової мережі 100-240 В, 50-60 Гц. Відповідно до рисунка Б.3 вставити штекер (1) зарядного пристрою (2) у гніздо дозиметра (3). Під час зарядження акумулятора дозиметра засвічується червоний світлодіод. Наприкінці зарядження червоний світлодіод гасне і засвічується зелений світлодіод. Після цього необхідно від'єднати дозиметр від зарядного пристрою, а зарядний пристрій - від мережі.

4.2.3.3 Дозволяється заряджати акумулятор при увімкненому або вимкненому дозиметрі.

4.2.4 Вказівки з увімкнення й опробування роботи дозиметра

4.2.4.1 Підготувати дозиметр до роботи. Для цього необхідно:

- вийняти дозиметр з пакування;

- відкрити відсік живлення та вставити акумулятор LIR2450 у відсік, дотримуючись полярності. При цьому дозиметр повинен увімкнутись та виконати протягом 2 с самотестування ЦРІ та гучномовця.

Протягом самотестування повинна бути увімкнена підсвітка ЦРІ та підсвічені всі його сегменти, формуватись однотональний звуковий сигнал, підсвічуватись червоний світлодіод. Відсутність будь якої з цих дій свідчить про несправність дозиметра.

Після завершення самотестування ЦРІ дозиметр перейде у режим вимірювання ПЕД, про що свідчитимуть одиниці вимірювання “ $\mu\text{Sv/h}$ ”, що безперервно висвічуються на ЦРІ.

4.2.4.2 Короткочасно натиснути кнопку РЕЖИМ і переконатись у переході дозиметра в режим індикації ІЕД. Про це свідчить індикація одиниць вимірювання ІЕД - “ mSv ”.

4.2.4.3 Короткочасно натиснути кнопку РЕЖИМ і переконатись у переході дозиметра в режим індикації реального часу, про що свідчитимуть дві крапки між двома парами розрядів ЦРІ, які повинні мигати з періодом 1 с.

4.2.4.4 Короткочасно натиснути кнопку РЕЖИМ для переходу дозиметра в режим будильника. Ознакою цього режиму на ЦРІ є дві крапки між двома парами розрядів, які не мигають.

4.2.4.5 Для вимкнення дозиметра необхідно натиснути та утримувати в натиснутому стані більше ніж 4 с кнопку РЕЖИМ.

4.2.5 Перелік можливих неполадок і методи їх усунення

4.2.5.1 Перелік можливих неполадок і методи їх усунення наведено в таблиці 4.1.

Облік неполадок за період експлуатування реєструється в таблиці додатка Е цієї НЕ.

Таблиця 4.1 - Перелік можливих неполадок і методи їх усунення

Вид неполадки та її прояв	Імовірна причина неполадки	Метод усунення неполадки
1 При натисканні кнопки РЕЖИМ дозиметр не вмикається	1 Розряджений акумулятор 2 Відсутній контакт між акумулятором та клемми відсіку живлення 3 Вийшов з ладу акумулятор	1 Зарядити акумулятор 2 Відновити контакт між акумулятором та клемми 3 Замінити акумулятор
2 Після заміни акумулятора при увімкненні дозиметра на ЦРІ висвічується символ “Err”	Відмова енергонезалежної пам'яті дозиметра	Передати дозиметр для ремонту підприємству-виробнику

Продовження таблиці 4.1

Вид неполадки та її прояв	Імовірна причина неполадки	Метод усунення неполадки
2 Після заміни акумулятора при увімкненні дозиметра на ЦРІ висвічується символ “Err”	Відмова енергонезалежної пам’яті дозиметра	Передати дозиметр для ремонту підприємству-виробнику
3 Під час роботи дозиметра на ЦРІ висвічується символ “Err1”	Відмова формувача анодної напруги або детектора іонізуючих випромінень	Передати дозиметр для ремонту підприємству-виробнику
4 Акумулятор дозиметра не заряджається, не засвічується червоний світлодіод	1 Відсутній контакт у з’єднанні зарядного пристрою з дозиметром 2 Вихід з ладу зарядного пристрою	1 Витягнути та повторно вставити штекер зарядного пристрою 2 Замінити зарядний пристрій

4.2.5.2 При неможливості усунення наведених у таблиці 4.1 неполадок або при виникненні більш складних неполадок дозиметр підлягає передачі в ремонт підприємству-виробнику.

4.3 Застосування дозиметра

4.3.1 Заходи безпеки при застосуванні дозиметра

4.3.1.1 Дозиметр відповідає вимогам безпеки згідно з ДСТУ EN 61010-1:2014.

4.3.1.2 У дозиметрі є електричні кола з напругою до 500 В, тому його розбирання необхідно робити при виключеному живленні.

4.3.1.3 Конструкція дозиметра виключає наявність на її зовнішніх поверхнях електричної напруги більше ніж 42 В.

4.3.1.4 Для забезпечення у дозиметрах захисту від випадкового дотику до струмопровідних частин застосовується захисна оболонка.

4.3.1.5 Ступінь захисту оболонки дозиметра - IP31 згідно з ДСТУ EN 60529:2018.

4.3.1.6 Усі роботи із застосуванням дозиметрів повинні проводитися відповідно до вимог ДСП 6.177-2005-09-02, ДГН 6.6.1-6.5.001-98 та ДГН 6.6.1-6.5.061-2000.

4.3.1.7 Утилізуваня дозиметрів повинно проводитися згідно з ДСТУ 4462.3.01:2006, ДСТУ 4462.3.02:2006, Законами України «Про охорону навколишнього природного середовища» і «Про відходи».

Примітка - У випадку забруднення дозиметра рідкими чи сипучими радіонуклідами і неможливістю його повної дезактивації дозиметр підлягає захороненню як тверді радіоактивні відходи на підприємствах УкрДО “Радон”.

4.3.2 Перелік режимів роботи дозиметра

4.3.2.1 Дозиметр має такі режими роботи та індикації:

- увімкнення-вимкнення дозиметра;
- увімкнення-вимкнення підсвічування ЦРІ;
- вимірювання та індикація ППЕД;

- програмування порогового рівня спрацьовування звукової та світлової сигналізацій по ПЕД;
- індикація вимірюваного значення ІЕД;
- програмування порогового рівня спрацьовування звукової та світлової сигналізацій по ІЕД;
- обнулення вимірюваного значення ІЕД;
- індикація реального часу та корекція його значення;
- індикація часу спрацьовування будильника та корекція його значення;
- контролювання стану акумулятора;
- індикація процесу зарядження/завершення зарядження акумулятора;
- контролювання працездатності детектора іонізуючих випромінень.

4.3.3 Порядок роботи з дозиметром

4.3.3.1 Увімкнення-вимкнення дозиметра

Для увімкнення дозиметра необхідно короткочасно натиснути кнопку РЕЖИМ.

Після увімкнення дозиметр виконує протягом 2 с самотестування ЦРІ та гучномовця. При цьому підсвічуються всі сегменти ЦРІ та формується однотональний звуковий сигнал. Відсутність підсвічування окремих сегментів ЦРІ свідчить про несправність ЦРІ. Відсутність звукового сигналу свідчить про несправність гучномовця.

Після завершення самотестування ЦРІ дозиметр перейде у режим вимірювання ПЕД, про що свідчатимуть одиниці вимірювання “ $\mu\text{Sv/h}$ ”, що безперервно висвічуються на ЦРІ.

Разом із увімкненням на 15 с активується інфрачервоний порт дозиметра. В цей час можна провести процедуру обміну даними з ПК, програмування порогових рівнів, періодичність накопичення історії доз, та дозвіл/заборону окремих режимів роботи дозиметра.

Про активність інфрачервоного порту свідчить мигання цифрових розрядів індикатора. Якщо обмін з ПК відбувся, то прилад починає накопичення історії доз із заданою періодичністю.

Якщо обмін з ПК не відбувся, то прилад починає працювати в автономному режимі з накопиченням інтегральної дози без накопичення історії доз.

Для вимкнення дозиметра необхідно повторно натиснути й утримувати в натиснутому стані більше 4 с кнопку РЕЖИМ. Якщо дозиметр був увімкнений в автономному режимі, тобто без обміну даними з ПК, то дозиметр вимкнеться. Якщо під час увімкнення відбувся обмін даними дозиметра з ПК, то спроба вимкнути дозиметр призведе тільки до активації на 15 с інфрачервоного порту.

4.3.3.2 Увімкнення-вимкнення підсвічування ЦРІ

Для увімкнення підсвічування ЦРІ необхідно подвійно натиснути на кнопку ПОРІГ (час між натисканнями не повинен перевищувати 0,5 с). Для вимкнення підсвічування ЦРІ необхідно ще раз подвійно натиснути кнопку ПОРІГ.

4.3.3.3 Вимірювання ПЕД

Після завершення самотестування ЦРІ дозиметр переходить у режим вимірювання ПЕД. В цей режим можна перейти також з будь-якого іншого режиму роботи короткочасними натисканнями кнопки РЕЖИМ. Ознакою цього режиму є розмірність вимірюваної величини “ $\mu\text{Sv/h}$ ”.

При цьому від моменту увімкнення дозиметра розпочнеться процес накопичення та усереднення результату вимірювання ПЕД. При значеннях ПЕД, що наближені до фонових, цей процес триватиме до 1600 с, при цьому оновлювання інформації на ЦРІ відбуватиметься кожні 10 с. Однак результат, близький до дійсного,

з'явиться на ЦРІ вже через 2 - 3 хв. Зі збільшенням інтенсивності випромінення час усереднення результату вимірювання ПЕД і час оновлювання інформації на ЦРІ буде зменшуватись до мінімального значення – 2 с.

Одиниці вимірювання виражені в мкЗв/год, мЗв/год, Зв/год.

Статистична похибка відображеного результату вимірювання ПЕД індикується за допомогою десяткової крапки, що мигає або не мигає.

Крапка, яка мигає, свідчить про те, що статистична похибка відображеного результату вимірювання ПЕД перевищує максимально допустиму і, відповідно, цей результат вимірювання можна використовувати лише для орієнтовної оцінки ПЕД.

Крапка, яка не мигає, інформує про те, що статистична похибка відображеного результату вимірювання ПЕД знаходиться в межах, що допускаються.

Основним напрямком дозиметра при вимірюванні ПЕД є напрямок, що перпендикулярний до передньої (задньої) панелі дозиметра.

Результатом вимірювання ПШЕД слід вважати середнє арифметичне з п'яти останніх вимірень через 8 хв після зміни інтенсивності поля випромінення при рівнях ПШЕД у діапазоні від 1,0 до 10,0 мкЗв/год або через проміжок часу від 2 хв до 2 с - для рівнів у діапазоні від 10,0 мкЗв/год до 1,0 Зв/год.

Інтервали та піддіапазони вимірювання будуть установлюватись автоматично залежно від інтенсивності випромінення, що вимірюється.

Примітка - Для можливості швидкої оцінки рівня ПШЕД процес усереднення результатів вимірювання можна перезапустити примусово. Для цього необхідно натиснути й утримувати в натиснутому стані кнопку ПОРІГ до появи на ЦРІ дозиметра символів «CLr». Після відображення символів «CLr» кнопку ПОРІГ треба відпустити. При цьому дозиметр уже протягом 1 хв покаже орієнтовне значення ПШЕД.

4.3.3.4 Програмування порогового рівня спрацьовування звукової та світлової сигналізації по ПШЕД

Програмування порогового рівня спрацьовування звукової та світлової сигналізації по ПШЕД здійснюється в режимі вимірювання

ПЕД. Для програмування необхідно натиснути кнопку ПОРІГ та утримувати її в натиснутому стані до початку мигання молодшого розряду на ЦРІ (близько 5 с). Протягом програмування порогового рівня на ЦРІ буде відображатись і транспарант «ALARM».

Послідовним короткочасним натисканням та відпусканням кнопки ПОРІГ задають потрібне значення молодшого розряду. Перехід до програмування значення наступного розряду виконується короткочасним натисканням кнопки РЕЖИМ, при цьому буде спостерігатись мигання цього розряду. Потрібне значення розряду виставляється послідовним короткочасним натисканням та відпусканням кнопки ПОРІГ.

Після програмування останнього розряду та наступного натискання кнопки РЕЖИМ відбудеться чотириразове гасіння ЦРІ, що свідчить про запам'ятовування нового значення порогового рівня. Потім дозиметр повернеться в режим вимірювання ПЕД.

Пороговий рівень запам'ятовується в енергонезалежній пам'яті дозиметра. Увімкнення, вимкнення та заміна акумулятора дозиметра не змінює пороговий рівень.

Для перегляду порогового рівня ПЕД необхідно натиснути кнопку ПОРІГ та утримувати її в натиснутому стані не довше ніж 2 с після появи значення порогового рівня та транспаранта «ALARM».

Про перевищення запрограмованого порогового рівня ПЕД при вимірюванні свідчать мигання червоного світлодіода та транспаранта «ALARM», двотональна звукова сигналізація.

Увага! Якщо при програмуванні нового значення порогового рівня виникне пауза більше ніж на 30 с, тобто користувач не буде натискати кнопки дозиметра, то дозиметр автоматично повернеться в режим вимірювання ПЕД. Всі зміни, які були зроблені в підрежимі програмування нового значення порогового рівня, будуть скасовані.

Примітки

1 При виході з виробництва у дозиметрі програмується значення порогового рівня по ПЕД, що дорівнює 1,0 мкЗв/год.

2 Встановлення нульового значення порогового рівня ПЕД відключає сигналізацію перевищення порогового рівня.

4.3.3.5 Індикація вимірюваного значення ІЕД

В цей режим можна перейти з будь-якого іншого режиму роботи короткочасними натисканнями кнопки РЕЖИМ. Цей режим є наступним після режиму вимірювання ПІЕД. Ознакою цього режиму є висвічування розмірності вимірюваної величини “mSv”.

Якщо під час роботи дозиметра, ПІЕД виходила за верхню межу діапазону вимірювання, то виміряне значення ІЕД може бути некоректним (заниженим). При цьому, як ознака можливої некоректності значення ІЕД, використовується мигання десяткової крапки в режимі індикації вимірюваного значення ІЕД.

4.3.3.6 Програмування порогового рівня спрацьовування звукової та світлової сигналізацій по ІЕД

Програмування порогового рівня спрацьовування звукової та світлової сигналізацій по ІЕД здійснюється в режимі індикації

вимірюваного значення ІЕД. Для програмування необхідно натиснути кнопку ПОРІГ та утримувати її в натиснутому стані до початку мигання молодшого розряду на ЦРІ (близько 5 с). Протягом програмування порогового рівня на ЦРІ буде відображатись і транспарант «ALARM».

Послідовними короткочасними натисканнями та відпусканнями кнопки ПОРІГ задають потрібне значення молодшого розряду. Перехід до програмування значення наступного розряду досягається короткочасним натисканням кнопки РЕЖИМ, при цьому буде спостерігатись мигання цього розряду. Потрібне значення розряду виставляється послідовним короткочасним натисканням та відпусканням кнопки ПОРІГ.

Після введення останньої цифри порогового рівня та наступного натискання кнопки РЕЖИМ відбудеться чотириразове мигання ЦРІ, що свідчить про запам'ятовування нового значення порогового рівня. Потім дозиметр повернеться в режим індикації ІЕД.

Пороговий рівень запам'ятовується в енергонезалежній пам'яті дозиметра. Увімкнення, вимкнення та заміна елемента живлення дозиметра не змінює пороговий рівень.

Для перегляду значення порогового рівня ІЕД необхідно натиснути кнопку ПОРІГ та утримувати її в натиснутому стані не довше ніж 4 с після появи значення порогового рівня та транспаранта «ALARM»..

При утримуванні кнопки ПОРІГ довше ніж 4 с значення порога обнулиться і почнеться мигання молодшого розряду, що свідчитиме про можливість запрограмувати нове значення порогового рівня.

Про перевищення запрограмованого порогового рівня ІЕД свідчать мигання червоного світлодіода та транспаранта «ALARM», двотональна звукова сигналізація.

Для інформування користувача про можливе швидке досягнення порогового рівня ІЕД, дозиметр формує переривчастий звуковий сигнал при досягненні значення 90 % від цього порогового рівня. Цей звуковий сигнал відключається натисканням будь-якої кнопки.

Увага! Якщо при програмуванні нового значення порогового рівня виникне пауза більше ніж на 30 с, тобто користувач не буде натискати кнопки дозиметра, то дозиметр автоматично повернеться в режим індикації вимірюваного значення ІЕД. Всі зміни, які були зроблені, будуть скасовані.

Примітка - При виході з виробництва у дозиметрі програмується значення порогового рівня по ІЕД, що дорівнює 0,000 мЗв, що свідчить про вимкнутий стан сигналізації.

4.3.3.7 Обнулення вимірюваного значення ІЕД

Обнулення вимірюваного значення ІЕД здійснюється в режимі індикації вимірюваного значення ІЕД. Для обнулення ІЕД необхідно одночасно натиснути і утримувати кнопки РЕЖИМ та ПОРІГ до відображення на ЦРІ дозиметра символів «СІг». Після відображення символів «СІг», кнопки РЕЖИМ та ПОРІГ треба відпустити.

Для підтвердження обнулення ІЕД необхідно короткочасно натиснути кнопку РЕЖИМ. Про обнулення буде свідчити трикратне мигання символів «СІг» на ЦРІ дозиметра та повернення дозиметра в режим

індикації вимірюваного значення ІЕД. Для відмови від обнулення необхідно короткочасно натиснути кнопку ПОРІГ або протягом 30 с не натискати кнопки (у такому випадку дозиметр автоматично повернеться в режим індикації вимірюваного значення ІЕД).

4.3.3.8 Індикація реального часу та корекція його значення

У цей режим можна перейти з будь-якого іншого режиму роботи короткочасними натисканнями кнопки РЕЖИМ. Цей режим є наступним після режиму індикації вимірюваного значення ІЕД.

Ознакою цього режиму на ЦРІ є символ “:” між двома парами розрядів, який мигає з періодом 1 с.

При цьому ваги цифрових значущих розрядів на ЦРІ справа-наліво будуть такими: першого - одиниці хвилин; другого - десятки хвилин; третього - одиниці годин; четвертого - десятки годин.

Для корекції значення реального часу необхідно натиснути й утримувати в цьому стані кнопку ПОРІГ до моменту, поки не почнуть мигати два розряди праворуч від символу “:”. Після цього кнопку відпустити.

За допомогою наступного натискання та утримування в натиснутому стані кнопки ПОРІГ установлюються необхідні значення одиниць та десятків хвилин. Корекцію хвилин можна здійснювати і короткочасними натисканнями кнопки ПОРІГ.

У такому випадку значення кожен раз змінюватиметься на одиницю. Для корекції значення годин необхідно короткочасно натиснути кнопку РЕЖИМ. При цьому почнуть мигати два розряди ліворуч від символу “:”. Корекція значення годин здійснюється аналогічно корекції значення хвилин. Для виходу з режиму корекції реального часу необхідно ще раз короткочасно натиснути кнопку РЕЖИМ.

Увага! Якщо при корекції значення реального часу виникне пауза більше ніж на 30 с, тобто користувач не буде натискати кнопки дозиметра, то дозиметр автоматично повернеться в режим індикації реального часу. Всі зміни, які були зроблені, будуть скасовані.

4.3.3.9 Індикація часу спрацьовування будильника та корекція його значення

В цей режим можна перейти з будь-якого іншого режиму роботи короткочасними натисканнями кнопки РЕЖИМ. Цей режим є наступним після режиму індикації реального часу. Ознакою цього режиму на ЦРІ є немигаючий символ “:” між двома парами розрядів.

Для корекції часу спрацьовування будильника необхідно натиснути й утримувати в цьому стані кнопку ПОРІГ до моменту, поки не почнуть мигати два розряди праворуч від символу “:”. Після цього кнопку відпустити. За допомогою наступного натискання та утримання в натиснутому стані кнопки ПОРІГ встановлюються необхідні значення одиниць та десятків хвилин. Корекцію хвилин можна здійснювати і короткочасними натисканнями кнопки ПОРІГ. У такому випадку значення кожен раз змінюватиметься на одиницю. Для встановлення значення годин необхідно короткочасно натиснути кнопку РЕЖИМ. При цьому почнуть мигати два розряди ліворуч від символу “:”.

Установлення значення годин здійснюється аналогічно встановленню значення хвилин.

Для увімкнення чи вимкнення будильника необхідно після встановлення часу його спрацьовування короткочасно натиснути кнопку РЕЖИМ. При цьому на цифровому індикаторі висвітиться мигаючий транспарант «WARNING».

Для увімкнення будильника необхідно короткочасними натисканнями кнопки ПОРІГ добитись появи немигаючого транспаранта «WARNING» на ЦРІ.

Для вимкнення будильника необхідно короткочасними натисканнями кнопки ПОРІГ добитись гасіння транспаранта «WARNING». Запам'ятовування установок будильника здійснюється наступним короткочасним натисканням кнопки РЕЖИМ. Про це свідчить чотириразове мигання ЦРІ дозиметра.

У випадку увімкненого будильника транспарант «WARNING» буде висвічуватись на ЦРІ у режимі індикації часу спрацьовування будильника.

Увага! Якщо при установленні часу спрацьовування будильника виникне пауза більше ніж на 30 с, тобто користувач не буде натискати кнопки дозиметра, то дозиметр автоматично повернеться в режим індикації часу спрацьовування будильника та корекції його значення. Всі зміни, які були зроблені, будуть скасовані.

Примітка - Будильник буде працювати навіть якщо дозиметр вимкнений (за умови наявності у дозиметрі акумулятора). При спрацьовуванні будильника дозиметр автоматично увімкнеться в режим індикації реального часу. Для вимкнення звукового сигналу будильника після його спрацьовування достатньо натиснути будь-яку з кнопок управління. У випадку, якщо звукова сигналізація після спрацьовування будильника не буде примусово виключена, то вона відключиться автоматично через 1 хв.

4.3.3.10 Контролювання стану акумулятора

Після увімкнення дозиметр неперервно контролює та відображає на ЦРІ ступінь розрядження акумулятора.

Відображення здійснюється за допомогою символу елемента живлення, що складається з чотирьох сегментів. При повністю зарядженому акумуляторі підсвічені всі сегменти символу елемента живлення. При поступовому розрядженні акумулятора спочатку перестає підсвічуватись один сегмент, потім два і т.д. При повністю розрядженому акумуляторі ні один з сегментів не підсвічується, мигає контур символу стану елемента живлення та тривають короткочасні звукові сигнали.

Мигання трьох або чотирьох сегментів свідчить про необхідність зарядження акумулятора дозиметра.

4.3.3.11 Контролювання працездатності детектора

Після увімкнення дозиметр неперервно контролює працездатність детектора. У разі виходу його з ладу на ЦРІ висвічується символ “Err1”, що свідчить про необхідність передачі дозиметра в ремонт.

5 ТЕХНІЧНЕ ОБСЛУГОВУВАННЯ

5.1 Технічне обслуговування дозиметра

5.1.1 Загальні вказівки

Перелік робіт при технічному обслуговуванні (далі - ТО) дозиметра, їх черговість та особливості на різних етапах експлуатування дозиметра наведено в таблиці 5.1.

Таблиця 5.1 - Перелік робіт при технічному обслуговуванні

Перелік робіт	Види технічного обслуговування			Номер пункту НЕ
	при експлуатуванні		при довготривалому зберіганні	
	щоденному	Періодичному (раз на рік)		
Зовнішній огляд	+	+	+	5.1.3.1
Перевірка комплектності	-	+	+	5.1.3.2
Перевірка працездатності	+	+	+	5.1.3.3
Відключення джерела живлення	-	+	+	5.1.3.4
Повірка дозиметра	-	+	+	5.2
Примітка - Знаком „плюс” в таблиці позначено, що зазначена робота при цьому виді ТО проводиться, знаком „мінус” - не проводиться				

5.1.2 Заходи безпеки

5.1.2.1 Заходи безпеки при проведенні ТО повністю відповідають заходам безпеки, що наведені в 4.3.1 цієї НЕ.

5.1.3 Порядок технічного обслуговування дозиметра

5.1.3.1 Зовнішній огляд

Проведіть огляд дозиметра в такій послідовності:

- перевірте технічний стан поверхні дозиметра, цілісність пломб, відсутність подряпин, слідів корозії, ушкодження покриття;
- перевірте стан клем у відсіку живлення дозиметра.

5.1.3.2 Перевірка комплектності

Зробіть перевірку комплектності приладу згідно з таблицею 3.1.

5.1.3.3 Перевірка працездатності дозиметра.

5.1.3.3.1 Перевірка працездатності дозиметра і порядок її проведення здійснюються згідно з 4.2.4 цієї НЕ.

5.1.3.3.2 Порядок проведення передремонтного дефектування та бракування

Необхідність передачі дозиметра в ремонт та вид необхідного ремонту оцінюються за такими критеріями:

- для передачі в середній ремонт:

а) відхід параметрів за межі контрольних значень при періодичній повірці дозиметра;

б) незначні дефекти в роботі цифрового рідкокристалічного індикатора, які не впливають на коректність зчитування результатів вимірювань;

в) відсутність звукової та світлової сигналізації;

- для передачі в капітальний ремонт:

а) непрацездатність вимірювального каналу;

б) дефекти в роботі цифрового рідкокристалічного індикатора, які впливають на коректність зчитування результатів вимірювань;

в) значні механічні пошкодження деталей, що порушують захист від доступу до схеми дозиметра.

5.1.3.4 Відключення джерела живлення

Відключення акумулятора здійснюється перед довготривалим зберіганням дозиметра. При цьому необхідно виконати такі операції:

- повністю зарядити акумулятор;
- вимкнути дозиметр;
- зняти накривку відсіку живлення;
- вийняти акумулятор з відсіку;

Увага! Акумулятор забороняється деформувати, розбирати, замикати полюси, нагрівати або розміщувати біля відкритого полум'я. Такі дії можуть привести до спалахування, вибуху або виходу з ладу акумулятора.

- оглянути відсік живлення, перевірити справність контактних клем, очистити відсік живлення від забруднень, а контактні клеми від окислів;

- впевнитись у відсутності вологи, плям від солей на акумуляторі.

5.2 Повірка

5.2.1 Дозиметр ДКГ-21 підлягає повірці під час експлуатування та після ремонту.

УВАГА!

Прилади, які використовувались в системі автоматизованого дозиметричного контролю і передаються на повірку, повинні бути розблоковані в частині заборони доступу до всіх їх режимів роботи (індикації індивідуального еквівалента дози, потужності індивідуального еквівалента дози, програмування спрацьовування сигналізацій порогових рівнів індивідуального еквівалента дози та її потужності).

5.2.2 Міжповірочний інтервал - не більше ніж 12 місяців.

5.2.3 Операції повірки наведені в таблиці 5.2.

Таблиця 5.2 - Операції повірки

Найменування операції	Номер пункту методики повірки
Зовнішній огляд	5.2.7.1
Опробування	5.2.7.2
Обчислення границі допустимої відносної основної похибки виміру ПЕД в діапазоні ПЕД від 1,0 мкЗв/год до 1,0 Зв/год	5.2.7.3, 5.2.7.4
Обчислення границі допустимої основної відносної похибки виміру ІЕД в діапазоні ПЕД від 1,0 мкЗв/год до 1,0 Зв/год в діапазоні ІЕД від 0,01 до 9999 мЗв	5.2.7.3, 5.2.7.5
Оформлення результатів повірки	5.2.7.6

5.2.4 Засоби перевірки наведені в таблиці 5.3.

Таблиця 5.3 - Засоби перевірки

Назва	НД або основні технічні вимоги
Робочий еталон УПГД-3Б	Діапазон ППЕД - від 0,01 мкЗв/год до 1 Зв/год. Діапазон енергій - від 59 кеВ до 1,25 МеВ. Границя допустимої відносної основної похибки ППЕД та ІЕД - 4 % за довірчою ймовірністю 0,95
Фантом	Зовнішні розміри: 30 × 30 × 15 см; стінки виконані із РММА (поліметилметакрилата, товщина передньої стінки - 2,5 мм, товщина інших стінок – 10 мм); заповнення фантому - дистильована вода
Психрометр аспіраційний МВ-4М	Л82.844.000 ПС. Діапазон вимірів температури - від мінус 30 до 50 °С. Похибка виміру температури - ± 0,1 °С. Діапазон вимірів відносної вологості - від 10 до 100 %. Відносна похибка виміру відносної вологості - від ± 12 % при t = мінус 10 °С до ± 2 % при t = 30 °С

Кінець таблиці 5.3

Назва	НД або основні технічні вимоги
Секундомір	Діапазон вимірів - від 1 с до 59 хв
Барометр-анероїд контрольний М-67	Л62.832.003 ПС. Діапазон вимірів тиску - від 81,3 до 105,3 кПа (від 610 до 790 мм рт.ст.). Похибка виміру тиску - $\pm 0,107$ кПа (0,8 мм рт.ст.)
<p>Примітки</p> <p>1 Застосування засобів вимірювальної техніки згідно з законодавством у сфері метрології та метрологічної діяльності.</p> <p>2 Допускається застосовувати засоби вимірювальної техніки, інструмент й обладнання з технічними характеристиками, що не гірше характеристик, які наведені у таблиці 5.3</p>	

5.2.5 При проведенні повірки необхідно виконувати заходи безпеки, які наведені в 4.3.1 цієї НЕ.

5.2.6 Умови повірки

Повірка повинна проводитись за таких умов:

- температура оточуючого повітря повинна знаходитись в межах (20 ± 5) °С;

- відносна вологість повітря повинна бути від 30 до 80 %;

- атмосферний тиск повинен бути від 86 до 106,7 кПа;

- природний рівень фону гамма-випромінення повинен бути не більше ніж 0,30 мкЗв/год;

- акумулятор повинен бути повністю заряджений, напруга акумулятора повинна бути не менше ніж 4,1 В.

5.2.7 Проведення повірки

5.2.7.1 Зовнішній огляд

5.2.7.1.1 При зовнішньому огляді повинна бути виявлена відповідність дозиметра таким вимогам:

- комплектність повинна відповідати вимогам таблиці 3.1;
- маркування повинно бути чітким;
- пломби ВТК не повинні бути порушені;
- дозиметр не повинен мати механічних пошкоджень, які впливають на його працездатність.

5.2.7.1.2 Якщо вимоги 5.2.7.1.1 виконуються, переходять до наступної операції перевірки.

5.2.7.1.3 Якщо комплектність не відповідає вимогам таблиці 3.1, перевірка припиняється до укомплектування дозиметра.

5.2.7.1.4 Якщо не виконуються вимоги маркування, пломбування та на дозиметрі є механічні пошкодження, які впливають на його працездатність, дозиметр повернутий не підлягає і направляється в ремонт.

5.2.7.2 Опробування

5.2.7.2.1 Виконати операції 4.2.4.

5.2.7.2.1.1 Якщо усі операції 4.2.4 виконуються, переходять до наступної операції перевірки.

5.2.7.2.1.2 Якщо хоча б одна з операцій 4.2.4 не виконується, дозиметр повірці не підлягає і направляється в ремонт.

5.2.7.3 Вимірювання ППЕД та ІЕД необхідно проводити на фантомі з зовнішніми розмірами $30 \times 30 \times 15$ см, зі стінками із РММА (поліметилметакрилата, товщина передньої стінки - 2,5 мм, товщина інших стінок – 10 мм), заповненого дистильованою водою.

5.2.7.3.1 При проведенні вимірювань дозиметр треба розташовувати вприту до поверхні фантома, зверненої до гамма-джерела. При цьому індикатор дозиметра повинен бути спрямований у напрямку гамма-джерела.

5.2.7.4 Обчислення границі допустимої відносної основної похибки вимірювання ППЕД проводиться таким чином.

5.2.7.4.1 Підготувати дозиметр до вимірювання ППЕД та запрограмувати нульове значення порогового рівня по ППЕД.

5.2.7.4.2 Закріпити дозиметр на фантомі згідно з 5.2.7.3 на каретці УПГД-3Б таким чином, щоб геометричний центр коліматора УПГД-3Б збігався з геометричним центром детектора дозиметра, та через 30 хв після увімкнення дозиметра виконати з інтервалом 10 с п'ять вимірювань фонової ПЕД ($\dot{H}_{pfi}(10)$) в УПГД-3Б. Середнє значення ПЕД, виражене в мкЗв/год, обчислити за формулою:

$$\bar{\dot{H}}_{p\phi}(10) = \frac{\sum_{i=1}^{10} \dot{H}_{pfi}(10)}{5} \quad (5.1)$$

5.2.7.4.3 Поставити каретку УПГД-3Б з фантомом і дозиметром в положення, де ПЕД від джерела з радіонуклідом ^{137}Cs дорівнює $\dot{H}_{p0}(10) = (8 \pm 1)$ мкЗв/год, та через 8 хв після початку опромінення дозиметра виконати з інтервалом 10 с п'ять вимірювань ПЕД. Середнє значення ПЕД ($\bar{\dot{H}}_{p\Sigma}(10)$) обчислити за формулою (5.1).

Значення ПЕД без урахування ПЕД гамма-фону УПГД-ЗБ обчислити за формулою:

$$\bar{H}_p(10) = \bar{H}_{p\Sigma}(10) - \bar{H}_{p\phi}(10) \quad (5.2)$$

Примітка - За відстань між геометричним центром джерела та геометричним центром детектора дозиметра приймається відстань між геометричним центром джерела та площиною, яка перпендикулярна напрямку розповсюдження пучка гамма-квантів та проходить через геометричний центр дозиметра в цій площині.

5.2.7.4.4 Границю допустимої відносної основної похибки вимірювання ПЕД у відсотках обчислити за методикою згідно з рекомендаціями ДСТУ ГОСТ 8.207:2008.

5.2.7.4.5 Виконати операції 5.2.7.4.3, 5.2.7.4.4 для ПЕД $\dot{H}_{p0}(10) = (8 \pm 1)$ мЗв/год через 3 хв після початку опромінення дозиметра за умов, що час вимірювання ПЕД - 5 с, $n = 5$ і $t = 2,78$.

5.2.7.4.6 Виконати операції 5.2.7.4.5 для ПЕД
 $\dot{H}_{p0}(10) = (900 \pm 100)$ мЗв/год.

5.2.7.4.7 За границю допустимої основної відносної похибки вимірювання ПЕД приймається максимальне значення з усіх отриманих похибок.

5.2.7.4.8 Якщо границя допустимої основної відносної похибки вимірювання ПЕД при довірчій імовірності 0,95 не більше ніж:

- в діапазоні ПЕД від 1,0 до 10 мкЗв/год - 20 %;
- в діапазоні ПЕД від 10 мкЗв/год до 1,0 Зв/год - 15 %, переходять до наступної операції перевірки.

5.2.7.4.9 Якщо границя допустимої основної відносної похибки вимірювання ПЕД не відповідає вимогам 5.2.7.4.8, дозиметр повірці не підлягає і направляється у ремонт.

5.2.7.5 Обчислення границі допустимої основної відносної похибки вимірювання ІЕД в діапазоні ПШЕД від 1,0 мкЗв/год до 1,0 Зв/год в діапазоні ІЕД від 0,01 до 9999 мЗв проводиться таким чином.

5.2.7.5.1 Підготувати дозиметр до вимірювання ІЕД. Початкові покази ІЕД повинні бути “0,000 мЗв”.

5.2.7.5.2 Закріпити дозиметр на фантомі згідно з 5.2.7.3 на каретці УПГД-3Б таким чином, щоб геометричний центр коліматора УПГД-3Б збігався з геометричним центром детектора дозиметра.

5.2.7.5.3 Підготувати дозиметр до вимірювання ІЕД і поставити каретку УПГД-3Б з фантомом і дозиметром в положення, де ПШЕД від джерела з радіонуклідом ^{137}Cs буде дорівнювати $\dot{H}_{p0}(10) = (80 \pm 10)$ мЗв/год і одночасно увімкнути секундомір та подати джерело в коліматор.

5.2.7.5.4 Через час (за секундоміром), який виражений в секундах і обчислюється за формулою $t = 3600 + t_{\partial}$, де t_{∂} - час, виражений в секундах, за який джерело подається в коліматор, зняти результат вимірювання ІЕД, після чого дозиметр вимкнути.

5.2.7.5.5 Границю допустимої відносної основної похибки вимірювання ІЕД у відсотках обчислити за формулою:

$$\delta H_p(10) = 1,1 \sqrt{\left(\frac{H_p(10) - H_{p0}(10)}{H_{p0}(10)} \right)^2 + \left(\frac{\delta H_{p0}(10)}{2} \right)^2}, \quad (5.3)$$

де $H_{p0}(10) = \dot{H}_{p0}(10) \cdot t$ - ІЕД УПГД-3Б;

$\delta H_{p0}(10) = \sqrt{(\delta \dot{H}_{p0}(10))^2 + (\delta t)^2}$ - границя допустимої відносної основної похибки ІЕД УПГД-3Б;

$$\delta t = \frac{1,1\sqrt{(\Delta t_c)^2 + (\Delta t_p)^2 + (\Delta t_d)^2}}{t} \quad - \text{ границя допустимої відносної}$$

основної похибки вимірювання часу експозиції ІЕД, яка повинна бути не більше ніж 5 %;

Δt_c - границя допустимої похибки секундоміра;

$\Delta t_p = 1 \text{ с}$ - похибка за рахунок реакції людини;

$\Delta t_d = 1 \text{ с}$ - похибка за рахунок процесу, під час якого джерело подається в коліматор.

5.2.7.5.6 Якщо границя допустимої основної відносної похибки вимірювання ІЕД за довірчою ймовірністю 0,95 не більше 15 %, результат повірки дозиметра визнається позитивним.

5.2.7.5.7 Якщо границя допустимої основної відносної похибки вимірювання ІЕД не відповідає вимогам 5.2.7.5.6, дозиметр повірці не підлягає і направляється у ремонт.

5.2.7.6 Оформлення результатів повірки

5.2.7.6.1 Задовільні результати періодичної повірки та повірки після ремонту засвідчуються в таблиці додатка Ж або видаванням свідоцтва про повірку законодавчо регульованого засобу вимірювальної техніки.

5.2.7.6.2 Якщо в результаті повірки дозиметр визнано непридатним до застосування, то видається довідка про непридатність дозиметра.

6 ЗБЕРІГАННЯ

6.1 Дозиметр повинен зберігатися в тарі підприємства-виробника в умовах відповідно до категорії 1 (Л) ГОСТ 15150-69, які виключають можливість механічних ушкоджень, у вентильованих, сухих і чистих приміщеннях при температурі навколишнього повітря від 5 до 40 °С та відносної вологості не більше ніж 80 % за температури 25 °С при відсутності в повітрі пилу, парів кислот, лугів, а також газів, що викликають корозію.

6.2 Граничний строк зберігання дозиметра в тарі - 3 роки.

7 ТРАНСПОРТУВАННЯ

7.1 Умови транспортування дозиметра відповідають ГОСТ 15150-69.

7.2 Дозиметри в пакуванні допускають транспортування у будь-якому виді закритого транспортного засобу згідно з умовами 4 (Ж2) ГОСТ 15150-69 (температура навколишнього середовища - від мінус 30

до 50 °С, відносна вологість повітря - до (95±3) % за температури 35 °С) при дотриманні таких правил:

- залізничним транспортним засобом - у закритих чистих вагонах;
- авіаційним транспортним засобом - у герметизованих відсіках;
- водним транспортним засобом - у сухому трюмі;
- автомобільним транспортним засобом - у закритих машинах.

7.3 Розміщення та закріплення на транспортних засобах дозиметрів в тарі повинно забезпечувати їх стійке положення впродовж усього шляху слідування, без зміщення і ударів один з одним.

7.4 При завантаженні та розвантаженні дозиметрів необхідно дотримуватися вимог написів, позначених на транспортній тарі.

7.5 Під час вантажно-розвантажувальних робіт дозиметри не повинні піддаватись впливу атмосферних опадів.

7.6 Допускається відправлення дозиметрів поштовими посилками з дотриманням правил, які встановлені Міністерством інфраструктури України.

8 УТИЛІЗУВАННЯ

Утилізування дозиметра повинно проводитися згідно з ДСТУ 4462.3.01:2006, ДСТУ 4462.3.02:2006, Законами України «Про охорону навколишнього природного середовища» і «Про відходи»: метали на переробку (переплавку), пластмасові деталі на звалище (сміттєзвалище).

Примітка - У випадку забруднення дозиметра рідкими чи сипучими речовинами, що містять радіонукліди, і неможливістю його повної дезактивації дозиметр підлягає захороненню як тверді радіоактивні відходи на підприємствах УкрДО “Радон”.

Акумулятор, що вийшов з ладу або втратив ємність, запаковується у поліетиленовий пакет і транспортується на підприємство з переробки батарей та акумуляторів або в пункт їх прийому.

9 ГАРАНТІЇ ВИРОБНИКА

9.1 Підприємство-виробник гарантує відповідність дозиметра вимогам ТУ У 33.2-22362867-010:2007 при дотримуванні споживачем умов експлуатування, транспортування і зберігання, установлених настановою щодо експлуатування ВІСТ.412118.031 НЕ.

9.2 Гарантійний строк експлуатування - 24 місяці з дня введення дозиметра в експлуатування або після закінчення гарантійного строку зберігання.

9.3 Гарантійний строк зберігання - 6 місяців з дня виготовлення згідно з ГОСТ 27451-87.

9.4 Гарантійний строк експлуатування продовжується на час, протягом якого виконується гарантійний ремонт.

9.5 При порушенні споживачем умов експлуатування, транспортування і зберігання, при наявності механічних ушкоджень, а також у випадку порушення пломб ремонт виконується за рахунок споживача.

9.6 Після закінчення гарантійного строку ремонт дозиметра виконується за окремими угодами.

9.7 Гарантійний і післягарантійний ремонт здійснюється тільки підприємством-виробником.

9.8 Вихід з ладу акумулятора не є приводом для реєстрації.

10 ВІДОМОСТІ ПРО ПАКУВАННЯ

Дозиметр гамма-випромінення індивідуальний ДКГ-21
ВІСТ.412118.031 заводський номер _____
запаковано ПП „НВПП “Спаринг-Віст Центр” відповідно до вимог,
що передбачені ТУ У 33.2-22362867-010:2007.

(посада)

(особистий підпис з розшифруванням)

(рік, місяць, число)

11 ВІДОМОСТІ ПРО ПРИЙМАННЯ

Дозиметр гамма-випромінення індивідуальний ДКГ-21
ВІСТ.412118.031 заводський номер _____
виготовлений та прийнятий відповідно до вимог ТУ У 33.2-22362867-
010:2007 визнано придатним для експлуатування.

Дата випуску _____

Начальник ВТК

(особистий підпис
з розшифруванням)

М.П.

12 ОБЛІК РОБОТИ ВИРОБУ

12.1 Облік роботи дозиметра наведено у таблиці 12.1.

Таблиця 12.1

Дата	Мета роботи	Час роботи		Тривалість	Хто проводив роботу	Підпис	Примітка
		Початок	Кінець				

13 ВІДОМОСТІ ПРО РЕКЛАМАЦІЇ

13.1 При відмові в роботі чи неполадках протягом гарантійного строку експлуатування дозиметра споживач повинен скласти акт про необхідність ремонту та відправлення дозиметра підприємству-виробнику.

13.2 Усі рекламації, що надходять, реєструються в таблиці 13.1.

Таблиця 13.1

Дата виходу з ладу	Короткий зміст рекламації	Вжиті заходи згідно з рекламацією	Примітка

14 ВІДОМОСТІ ПРО ПРИЙМАННЯ І ГАРАНТІЮ

Дозиметр гамма-випромінення індивідуальний ДКГ-21
ВІСТ.412118.031 заводський номер _____ вид
ремонту _____

підприємством-виробником ПП „НВПП “Спаринг-Віст Центр”
прийнятий відповідно до вимог ТУ У 33.2-22362867-010:2007 і
визнаний придатним для експлуатування.

Ресурс до чергового ремонту

протягом строку служби _____ років,
у тому числі строк збережуваності _____

ПП „НВПП “Спаринг-Віст Центр” гарантує відповідність дозиметра
вимогам ТУ У 33.2-22362867-010:2007 при дотримуванні споживачем
вимог експлуатаційної документації.

Начальник ВТК _____
М.П. _____

(рік, місяць, число)

ДОДАТОК А

Анізотропія
дозиметра
ДКГ - 21
(вертикальна площина)

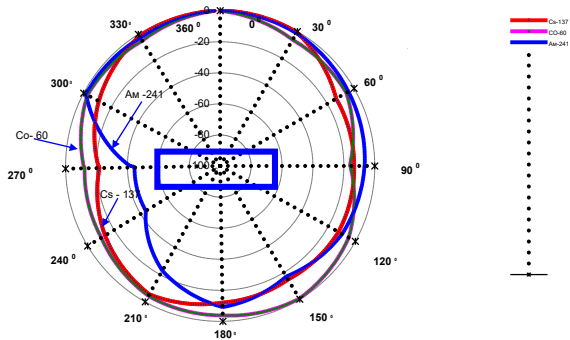


Рисунок А.1

Анізотропія
дозиметра
ДКГ - 21
(горизонтальна площина)

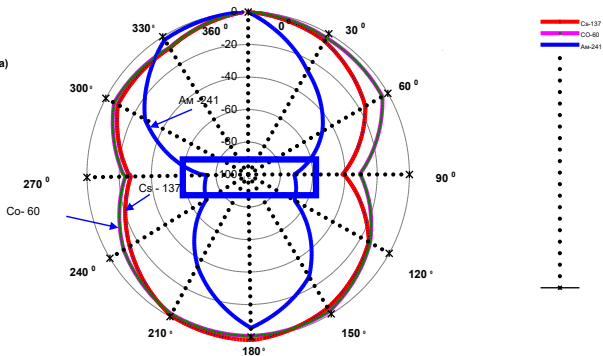


Рисунок А.2

ДОДАТОК Б

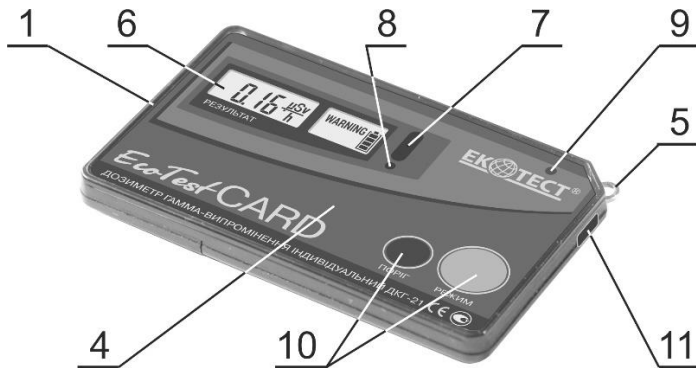


Рисунок Б.1 - Вигляд дозиметра спереду

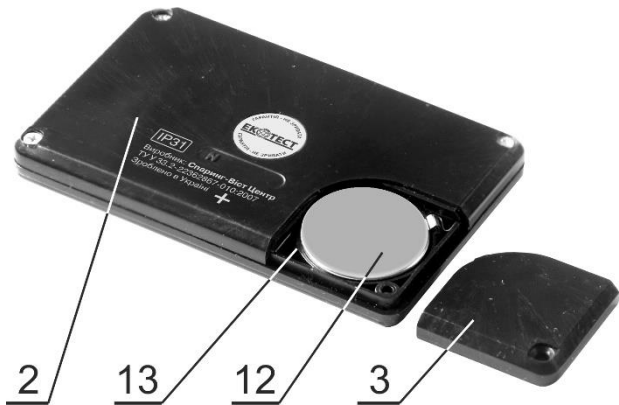


Рисунок Б.2 Вид ззаду дозиметра

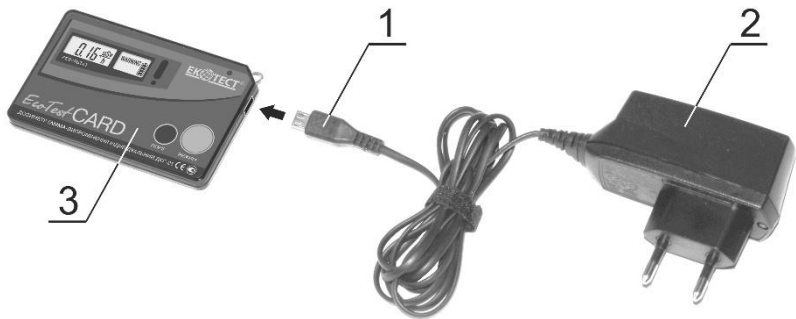


Рисунок Б.3 – Підключення зарядного пристрою

ДОДАТОК В

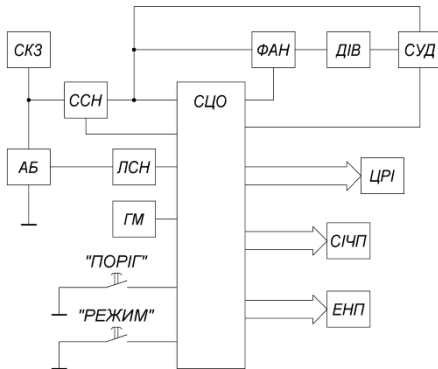


Рисунок В.1 - Структурна схема дозиметра

ДОДАТОК Г

ВІДОМОСТІ ПРО КОНСЕРВАЦІЮ ТА РОЗКОНСЕРВАЦІЮ ПРИЛАДУ ЗА ПЕРІОД ЕКСПЛУАТУВАННЯ

Дата консер- вації	Метод консер- вації	Дата роз- консер- вації	Назва або умовне позначення підприємства, що здійснило консервацію або розконсервацію приладу	Дата, посада і підпис відпові- дальної особи

ДОДАТОК Д
ВІДОМОСТІ ПРО ЗБЕРІГАННЯ

Дата		Умови зберігання	Посада, прізвище та підпис відповідальної особи
Встановлення на зберігання	Зняття зі зберігання		

ДОДАТОК Е

ОБЛІК НЕПОЛАДОК ЗА ПЕРІОД ЕКСПЛУАТУВАННЯ

Дата та час відмови. Режим роботи	Характер (зовнішній прояв) неполадки	Причина неполадки, кількість годин роботи елемента, що відмовив	Вжиті заходи щодо усунення неполадки та помітка про направлення рекламації	Посада, прізвище та підпис відповідального за усунення неполадки	Примітка

ДОДАТОК Ж

ПОВІРКА ОСНОВНИХ ТЕХНІЧНИХ ХАРАКТЕРИСТИК

Характеристика, що перевіряється		Дата проведення вимірювання					
Назва	Значення за ТУ	20 р.		20 р.		20 р.	
		Фактична величина	Поміряв (посада, підпис)	Фактична величина	Поміряв (посада, підпис)	Фактична величина	Поміряв (посада, підпис)
1 Границя основної відносної похибки дозиметра при вимірюванні ПЕД за довірчою ймовірністю 0,95 в діапазоні ПЕД: - від 1,0 до 10 мкЗв/год - від 10 мкЗв/год до 1,0 Зв/год	20 % 15 %						

ДОДАТОК Ж

Ж-1

Дата проведення вимірювання							
20 р.		20 р.		20 р.		20 р.	
Фактична величина	Поміряв (посада, підпис)	Фактична величина	Поміряв (посада, підпис)	Фактична величина	Поміряв (посада, підпис)	Фактична величина	Поміряв (посада, підпис)

ДОДАТОК Ж

ПОВІРКА ОСНОВНИХ ТЕХНІЧНИХ ХАРАКТЕРИСТИК

Характеристика, що перевіряється		Дата проведення вимірювання					
		20 р.		20 р.		20 р.	
Назва	Значення за ТУ	Фактична величина	Поміряв (посада, підпис)	Фактична величина	Поміряв (посада, підпис)	Фактична величина	Поміряв (посада, підпис)
		2 Границя основної відносної похибки дозиметра при вимірюванні ІЕД в діапазоні ПІЕД від 1 мкЗв/год до 1 Зв/год за довірчою ймовірністю 0,95 в діапазоні ІЕД: - від 0,01 до 9999 мЗв	15 %				

ДОДАТОК Ж

Ж-2

Дата проведення вимірювання							
20 р.		20 р.		20 р.		20 р.	
Фактична величина	Поміряв (посада, підпис)	Фактична величина	Поміряв (посада, підпис)	Фактична величина	Поміряв (посада, підпис)	Фактична величина	Поміряв (посада, підпис)

ДОДАТОК И

ВІДОМОСТІ ПРО РЕМОНТ ДОЗИМЕТРА

Назва та позначення складової частини приладу	Підстави для передачі в ремонт	Дата		Назва ремонтного органу
		поступлення в ремонт	виходу з ремонту	

ДОДАТОК И

ВІДОМОСТІ ПРО РЕМОНТ ДОЗИМЕТРА

Кількість годин роботи до ремонту	Вид ремонту (середній, капіталь ний, т.і.)	Назва ремонтних робіт	Посада, прізвище та підпис відповідальної особи	
			що проводила ремонт	що прийняла з ремонту

ДОДАТОК К

ВІДОМОСТІ ПРО РЕЗУЛЬТАТИ ПЕРЕВІРКИ ІНСПЕКТУЮЧИМИ ТА ПЕРЕВІРЯЮЧИМИ ОСОБАМИ

Дата	Вид огляду або перевірки	Результат огляду або перевірки	Посада, прізвище та підпис перевіряючого	При- мітка

ПЕРЕЛІК ПРИЙНЯТИХ СКОРОЧЕНЬ

АСІДК	- автоматизована система індивідуального дозиметричного контролю
АП	- адаптер інфрачервоного порту
АБ	- акумулятор
ГМ	- гучномовець
ДІВ	- детектор іонізуючих випромінень
ІЕД	- індивідуальний еквівалент дози
ЕНП	- енергонезалежна пам'ять
ЛСН	- лінійний стабілізатор напруги
НЕ	- настанова щодо експлуатування
ШЕД	- потужність індивідуального еквівалента дози
ПЗ	- програмне забезпечення
ПК	- персональний комп'ютер
СІЧП	- схема інфрачервоного порту
СКЗ	- схема контролю зарядження

- ССН - схема стабілізації напруги
- СУД - схема управління детектором
- СЦО - схема цифрової обробки та управління
- ФАН - формувач анодної напруги
- ЦРІ - цифровий рідкокристалічний індикатор

