



**ДОЗИМЕТР-РАДИОМЕТР  
МКС-05 «ТЕРРА»**

Руководство по эксплуатации  
ВІСТ.412129.006-03 РЭ

## ***УВАЖАЕМЫЙ ПОЛЬЗОВАТЕЛЬ!***

**Вы сделали удачный выбор, приобретя прибор марки «ECOTEST», изготовленный предприятием «Спаринг-Вист Центр». Ваш прибор, простой и неприхотливый в эксплуатации, будет надежно выполнять свои функции в течение многих лет. Однако, если у Вас возникнут вопросы относительно использования прибора, менеджеры предприятия всегда будут готовы предоставить Вам соответствующие консультации и советы по телефонам (+38-032) 242-15-15, факсу (+38-032) 242-20-15 и E-mail: market@ecotest.ua.**

**Будем сердечно благодарны за Ваши отзывы и замечания о работе прибора. Просим Вас не забывать, что Ваш прибор подлежит гарантийному (бесплатному) обслуживанию в течение 18 месяцев.**

**Желаем успехов в работе.**

**Отдел маркетинга и сбыта.**

## ОГЛАВЛЕНИЕ

1	ОПИСАНИЕ И РАБОТА.....	6
1.1	Назначение дозиметра.....	6
1.2	Технические характеристики.....	7
1.3	Состав дозиметра.....	16
1.4	Устройство дозиметра и принцип его работы.....	17
1.5	Маркирование и пломбирование.....	24
1.6	Упаковка.....	24
2	ИСПОЛЬЗОВАНИЕ ПО НАЗНАЧЕНИЮ.....	25
2.1	Эксплуатационные ограничения.....	25
2.2	Подготовка дозиметра к работе.....	25
2.3	Применение дозиметра.....	30
3	ТЕХНИЧЕСКОЕ ОБСЛУЖИВАНИЕ.....	46
3.1	Техническое обслуживание дозиметра.....	46
3.2	Поверка дозиметра.....	50
4	СВИДЕТЕЛЬСТВО О ПРИЕМКЕ.....	62

5	СВИДЕТЕЛЬСТВО ОБ УПАКОВЫВАНИИ .....	63
6	ГАРАНТИИ ИЗГОТОВИТЕЛЯ.....	64
7	РЕМОНТ.....	65
8	ХРАНЕНИЕ .....	67
9	ТРАНСПОРТИРОВАНИЕ.....	68
10	УТИЛИЗАЦИЯ.....	69
	ПРИЛОЖЕНИЕ А .....	70
	ПРИЛОЖЕНИЕ Б.....	72
	ПРИЛОЖЕНИЕ В.....	74
	ПРИЛОЖЕНИЕ Г .....	75
	ПРИЛОЖЕНИЕ Д.....	76
	ПРИЛОЖЕНИЕ Е.....	77
	ПРИЛОЖЕНИЕ Ж.....	78
	ПРИЛОЖЕНИЕ И .....	81
	ПРИЛОЖЕНИЕ К.....	83

Данное руководство по эксплуатации (РЭ) предназначено для ознакомления с принципом работы дозиметра-радиометра МКС-05 “ТЕРРА”, порядком работы с ним и содержит все сведения, необходимые для полного использования его технических возможностей и правильной его эксплуатации.

В РЭ приняты следующие сокращения и обозначения:

ЭД - амбиентный эквивалент дозы;

МЭД - мощность амбиентного эквивалента дозы;

РЕЖИМ - кнопка включения и отключения дозиметра, а также включения соответствующего режима измерения и индикации (МЭД гамма-излучения, ЭД гамма-излучения, поверхностной плотности потока частиц бета-излучения, времени накопления ЭД и реального времени);

ПОРОГ - кнопка программирования пороговых уровней, коррекции показаний часов и включения подсветки.

# 1 ОПИСАНИЕ И РАБОТА

## 1.1 Назначение дозиметра

Дозиметр-радиометр МКС-05 “ТЕРРА” (далее в тексте - дозиметр) предназначен для измерения амбиентного эквивалента дозы (далее- ЭД) и мощности амбиентного эквивалента дозы (далее- МЭД) гамма- и рентгеновского излучений (далее - фотонного ионизирующего излучения), а также поверхностной плотности потока частиц бета-излучения.

Дозиметр используется для дозиметрического и радиометрического контроля на промышленных предприятиях; для экологических исследований; для контроля радиационной чистоты жилых помещений, зданий и сооружений, прилегающих к ним территорий, предметов быта, одежды, поверхности грунта на приусадебных участках, транспортных средств; как наглядное пособие для учебных заведений.

## 1.2 Технические характеристики

1.2.1 Основные технические данные и характеристики приведены в таблице 1.1.

Таблица 1.1 – Основные технические данные и характеристики

Название	Единица измерения	Нормированное значение по ТУ
1	2	3
1 Диапазон измерений МЭД фотонного ионизирующего излучения	мкЗв/ч	0,1 – 9999
2 Предел допускаемой относительной основной погрешности при измерении МЭД фотонного ионизирующего излучения с доверительной вероятностью 0,95	%	$15 + \frac{2}{\dot{H}^*(10)}$ , где $\dot{H}^*(10)$ – числовое значение измеренной МЭД, выраженное в мкЗв/ч
3 Диапазон измерений ЭД фотонного ионизирующего излучения	мЗв	0,001 - 9999

Продолжение таблицы 1.1

1	2	3
4 Предел допускаемой относительной основной погрешности при измерении ЭД фотонного ионизирующего излучения с доверительной вероятностью 0,95	%	±15
5 Диапазон энергий регистрируемого фотонного ионизирующего излучения	МэВ	0,05 – 3,00
6 Энергетическая зависимость показаний дозиметра при измерении МЭД и ЭД фотонного ионизирующего излучения в энергетическом диапазоне от 0,05 до 1,25 МэВ	%	±25



Продолжение таблицы 1.1

1	2	3
<p>7 Анизотропия дозиметра при падении гамма-квантов в телесном углу <math>\pm 60^\circ</math> относительно основного (перпендикулярного задней крышке прибора, помеченного символом «+») направления измерений:                      - для изотопов <math>^{137}\text{Cs}</math> и <math>^{60}\text{Co}</math>;                      - для изотопа <math>^{241}\text{Am}</math>  <b>Примечание.</b> Диаграммы анизотропии приведены в приложении А</p>	<p>%</p>	<p><math>\pm 25</math> <math>\pm 60</math></p>
<p>8 Диапазон измерений поверхностной плотности потока частиц бета-излучения</p>	<p>част./(<math>\text{см}^2 \cdot \text{мин}</math>)</p>	<p><math>10 - 10^5</math></p>

Продолжение таблицы 1.1

1	2	3
9 Предел допускаемой относительной основной погрешности при измерении поверхностной плотности потока частиц бета-излучения с доверительной вероятностью 0,95	%	$20 + \frac{200}{\phi_{\beta}}$ , где $\phi_{\beta}$ – числовое значение измеренной поверхностной плотности потока частиц бета-излучения, част./( $\text{см}^2 \cdot \text{мин}$ )
10 Диапазон энергий регистрируемых бета-частиц	МэВ	0,5 - 3,0
11 Диапазон измерений времени накопления ЭД оператором с дискретностью измерений 1 мин	ч	100
12 Предел допускаемой абсолютной погрешности при измерении времени накопления ЭД оператором за 24 часа	мин	$\pm 1$

Продолжение таблицы 1.1

1	2	3
13 Время установления рабочего режима дозиметра, не более	мин	1
14 Время непрерывной работы дозиметра при питании от новой батареи из двух элементов типа ENERGIZER типоразмера ААА емкостью 1280 мА·ч при выключенной подсветке шкалы и условии нормального фонового излучения, не менее	ч	2000
15 Нестабильность показаний дозиметра за время непрерывной работы 6 часов, не более	%	5
16 Общее номинальное напряжение питания от двух гальванических элементов	В	3,0
17 Ток потребления дозиметра при номинальном напряжении 3,0 В при выключенной подсветке шкалы и условии нормального фонового излучения, не более	мА	0,5

Продолжение таблицы 1.1

1	2	3
18 Предел допускаемой дополнительной погрешности при измерении, вызванной отклонением напряжения питания от номинального значения в диапазоне от 3,2 до 2,4 В, для всех измеряемых физических величин	%	±10
19 Предел допускаемой дополнительной погрешности при измерении, вызванной изменением температуры окружающей среды от минус 20 до +50 °С, на каждые 10 °С отклонения от 20 °С для всех измеряемых физических величин	%	±5
20 Средняя наработка на отказ, не менее	ч	6000
21 Среднее значение коэффициента готовности, не менее	-	0,999
22 Средний ресурс дозиметра до первого капитального ремонта, не менее	ч	10000

Продолжение таблицы 1.1

1	2	3
23 Средний срок службы дозиметра, не менее	год	6
24 Средний срок сохраняемости дозиметра	год	6
25 Габаритные размеры дозиметра, не более	мм	55×26×120
26 Масса дозиметра, не более	кг	0,15

1.2.2 В дозиметре программируются значения пороговых уровней МЭД фотонного ионизирующего излучения в диапазоне от 0 до 9999 мкЗв/ч с дискретностью 0,01 мкЗв/ч.

1.2.3 В дозиметре программируются значения пороговых уровней ЭД фотонного ионизирующего излучения в диапазоне от 0 до 9999 мЗв с дискретностью 0,001 мЗв.

1.2.4 В дозиметре программируются значения пороговых уровней поверхностной плотности потока частиц бета-излучения в диапазоне от 0 до  $9999 \cdot 10^3$  част./( $\text{см}^2 \cdot \text{мин}$ ) с дискретностью  $0,01 \cdot 10^3$  част./( $\text{см}^2 \cdot \text{мин}$ ).

1.2.5 Дозиметр подает однотональный звуковой сигнал при попадании гамма-кванта или бета-частицы в детектор и сигнал двух тональностей при превышении запрограммированных пороговых уровней МЭД, ЭД или поверхностной плотности потока частиц бета-излучения.

1.2.6 Дозиметр индицирует разряженное состояние элементов питания.

1.2.7 Значение МЭД, ЭД, поверхностной плотности потока бета-частиц и пороговых уровней МЭД, ЭД, поверхностной плотности потока частиц бета-излучения поочередно выводятся на один цифровой жидкокристаллический индикатор с высвечиванием признаков соответствия информации. Единицы измерения, в которых выводятся значения МЭД и пороговые уровни МЭД - мкЗв/ч, значения поверхностной плотности потока частиц бета-излучения и порога по поверхностной плотности потока частиц бета-излучения -  $10^3$  част./( $\text{см}^2 \cdot \text{мин}$ ), значения ЭД и пороговые уровни ЭД - мЗв.

1.2.8 Дозиметр обеспечивает измерение в следующих условиях:

- температура от минус 20 до +50 °С;
- относительная влажность до (95±3) % при температуре 35 °С;
- атмосферное давление от 84 до 106,7 кПа.

1.2.9 Дозиметр сохраняет работоспособность после воздействия следующих внешних факторов:

- после воздействия на дозиметр синусоидальных вибраций высокой частоты (с частотой перехода от 57 до 62 Гц) в диапазоне от 10 до 55 Гц, смещением для частоты ниже частоты перехода 0,15 мм;

- после воздействия ударов с длительностью ударного импульса 5 мс, общим количеством ударов –  $1000 \pm 10$  и максимальным ускорением удара -  $100 \text{ м/с}^2$ ;

- после воздействия на дозиметр в транспортной таре ударов с ускорением  $98 \text{ м/с}^2$ , длительностью ударного импульса 16 мс (количество ударов -  $1000 \pm 10$  для каждого направления);

- после воздействия на дозиметр в транспортной таре температуры окружающей среды от минус 25 до  $+55 \text{ }^\circ\text{C}$  и относительной влажности до  $(95 \pm 3) \%$

при температуре  $35 \text{ }^\circ\text{C}$ ;

- после воздействия фотонного ионизирующего излучения с мощностью экспозиционной дозы, соответствующей мощности эквивалентной дозы, до 1,0 Зв/ч в течение 5 минут.

### 1.3 Состав дозиметра

1.3.1 В комплект поставки дозиметра входят изделия и эксплуатационная документация, приведенные в таблице 1.2.

Таблица 1.2 – Комплект поставки дозиметра

Обозначение	Наименование	Кол-во	Примечание
ВІСТ.412129.008-01	Дозиметр-радиометр МКС-05 “ТЕРРА”	1 шт.	
ВІСТ.412129.006-03 РЭ	Руководство по эксплуатации	1 экз.	
ВІСТ.412915.001	Упаковка	1 шт.	
ENERGIZER	Элемент гальванический типоразмера ААА 1,5 V	2 шт.	Допускается замена на другие типы гальванических элементов типоразмера ААА напряжением 1,5 В. Комплектуется по требованию потребителя.



## 1.4 Устройство дозиметра и принцип его работы

### 1.4.1 Общие сведения

Дозиметр выполнен в виде моноблока, в котором размещены детектор гамма- и бета-излучений, печатная плата со схемой формирования анодного напряжения, цифровой обработки, управления и индикации, а также элементы питания.

Детектор гамма- и бета-излучений преобразует излучения в последовательность импульсов напряжения, количество которых пропорционально интенсивности регистрируемого излучения.

Схема формирования анодного напряжения, цифровой обработки, управления и индикации осуществляет:

- масштабирование и линеаризацию счетной характеристики детектора;
- измерение МЭД фотонного ионизирующего излучения и поверхностной плотности потока бета-частиц путем измерения средней частоты импульсов, поступающих с выхода детектора;
- измерение ЭД фотонного излучения путем измерения общего количества импульсов, поступающих с выхода детектора;

- измерение времени накопления ЭД и реального времени;
- формирование и стабилизацию анодного напряжения детектора;
- управление режимами работы дозиметра;
- отображение результатов измерений.

Для питания дозиметра применяется батарея из двух элементов типоразмера ААА.

#### 1.4.2 Описание конструкции дозиметра

Дозиметр выполнен в плоском прямоугольном пластмассовом корпусе с закругленными углами.

Корпус прибора (рисунок Б.1, Б.2) состоит из верхней (1) и нижней (2) крышек. В средней части верхней крышки (1) дозиметра расположена панель индикации (3), слева и справа над ней – две клавиши (4) управления работой дозиметра, а в верхней части крышки (1) – громкоговоритель (5).

В нижней крышке (2) прибора размещен отсек (6) для элементов питания, а также окно (7) для измерения поверхностной плотности потока бета-частиц. Отсек питания (6) и окно (7) закрываются соответственно крышками (8) и (9), фиксация которых осуществляется за счет свойств упругости материала.

В середине корпуса находится печатная плата (10), на которой расположены все элементы электрической схемы, за исключением громкоговорителя (5). Громкоговоритель прикрепляется к верхней крышке (1) и электрически подсоединяется к печатной плате (10) с помощью пружинных контактов. Печатная плата (10) прикрепляется к верхней крышке (1) корпуса винтами.

Нижняя крышка скрепляется с верхней крышкой за счет сцепления специальных конструктивных элементов, а также с помощью двух винтов. Этими же винтами прикрепляются контакты (11) для подключения элементов питания.

Органы управления и индикации дозиметра имеют соответствующие надписи. На нижней крышке (2) прибора нанесена информационная таблица. Для правильного подключения элементов питания на дне отсека питания (6) нанесены знаки полярности.

#### 1.4.3 Работа дозиметра

1.4.3.1 Работу дозиметра рассмотрим по структурной схеме в соответствии с рисунком В.1.

В соответствии со структурной схемой дозиметр состоит из батареи элементов питания (БЭП), кнопок управления РЕЖИМ и ПОРОГ, схемы цифровой обработки и управления (СЦО), формирователя анодного напряжения для детектора ионизирующих излучений (ФАН), схемы управления детектором (СУД), энергонезависимой памяти (ЭНП), громкоговорителя (ГГ) и цифрового жидкокристаллического индикатора (ЦИ).

Батарея элементов питания (БЭП) состоит из двух гальванических элементов типоразмера ААА с общим номинальным напряжением 3,0 В и служит для энергопитания схемы дозиметра.

Кнопки РЕЖИМ и ПОРОГ служат для включения дозиметра, задания соответствующего режима работы и программирования пороговых уровней срабатывания звуковой сигнализации.

Схема цифровой обработки и управления (СЦО) реализована на базе микропроцессора и служит для управления режимами работы дозиметра, управления формирователем анодного напряжения, цифровой обработки импульсных последовательностей от детектора ионизирующих излучений, формирования сигналов,

управляющих цифровым жидкокристаллическим индикатором, а также высвечивания признаков режимов измерения.

Формирователь анодного напряжения (ФАН) построен по схеме ждущего мультивибратора с трансформаторным умножением напряжения и служит для формирования анодного напряжения + 400 В, необходимого для работы детектора ионизирующих излучений.

Схема управления детектором ионизирующих излучений (СУД) выполнена на основе ряда коммутирующих и нормирующих элементов и служит для нормирования “мертвого времени” детектора.

Энергонезависимая память (ЭНП) реализована на основе EEPROM и служит для записи калибровочных коэффициентов, которые записываются при калибровке дозиметра.

В качестве громкоговорителя (ГГ) использован пьезоакустический преобразователь, предназначенный для озвучивания каждого регистрируемого гамма-кванта или бета-частицы, а также для звуковой сигнализации при превышении запрограммированных пороговых уровней МЭД, ЭД или поверхностной плотности потока бета-частиц.

Детектором ионизирующих излучений (ДИИ) служит газоразрядный счетчик Гейгера-Мюллера типа СБМ-20-1. Он предназначен для детектирования гамма- и бета-излучений, параметры которых измеряются дозиметром.

Цифровой жидкокристаллический индикатор представляет собой четырехразрядный цифровой жидкокристаллический индикатор статического типа и служит для визуализации результатов измерений в различных режимах работы дозиметра.

1.4.3.2 Дозиметр работает следующим образом.

В выключенном состоянии схема дозиметра находится в микропотребляющем режиме работы (единицы мкА), в котором поддерживается только процесс отсчета реального времени процессором.

При кратковременном нажатии кнопки РЕЖИМ процессор переходит в активное состояние и выдает сигналы управления для ФАН, который начинает формировать напряжение +400 В для работы счетчика СБМ-20-1. Одновременно процессор включается в приоритетный режим измерения МЭД фотонного ионизирующего излучения, о чем он сигнализирует мигающим светодиодом напротив соответствующих мнемонических обозначений под ЦИ. Оценивая интенсивность импульсного потока от

счетчика Гейгера-Мюллера, процессор автоматически задает интервал и поддиапазон измерения. С помощью СУД процессор с высокой точностью нормирует продолжительность “мертвого времени” при каждом срабатывании счетчика, который разрешает учитывать его в примененном алгоритме обработки импульсного потока для линеаризации счетной характеристики и расширения динамического диапазона счетчика СБМ-20-1. Последовательным кратковременным нажатием кнопки РЕЖИМ обеспечивается выбор соответствующих режимов работы дозиметра. При этом каждый раз процессор инициирует высвечивание признаков соответствия информации в виде мигающих светодиодов напротив соответствующих мнемонических обозначений под ЦИ или характерных признаков на самом ЦИ. Нажатием кнопки ПОРОГ в соответствующем режиме измерения процессор переводится в режим программирования значений пороговых уровней срабатывания звуковой сигнализации. При каждом нажатии кнопок ПОРОГ и РЕЖИМ включается подсветка цифровой шкалы дозиметра на время до 5 с.

Выключение дозиметра осуществляется нажатием и удерживанием в нажатом состоянии кнопки РЕЖИМ в течение 4 с.

## 1.5 Маркирование и пломбирование

1.5.1 На верхней крышке дозиметра нанесены название и условное обозначение прибора, товарный знак предприятия-изготовителя, степень защиты оболочки дозиметра, а также знак утверждения типа средства измерительной техники.

На нижней крышке дозиметра нанесены заводской номер и дата изготовления дозиметра.

1.5.2 Пломбирование осуществляет предприятие-изготовитель.

Прибор пломбируется специальной пленочной пломбой, которая располагается в отсеке питания и закрывает головки винтов, прикрепляющих нижнюю крышку.

Снятие пломб и повторное пломбирование осуществляет организация, производящая ремонт и поверку дозиметра.

## 1.6 Упаковка

Комплект дозиметра (прибор и эксплуатационная документация) поставляется в картонной коробке. Возможное комбинирование – картонно-полимерное исполнение упаковки (блистер).



## 2 ИСПОЛЬЗОВАНИЕ ПО НАЗНАЧЕНИЮ

### 2.1 Эксплуатационные ограничения

Эксплуатационные ограничения приведены в таблице 2.1.

Таблица 2.1 – Эксплуатационные ограничения

Название ограничивающей характеристики	Параметры ограничивающей характеристики
1 Температура окружающего воздуха	от минус 25 до +50 °С
2 Относительная влажность	до 95 % при температуре 35 °С без конденсации влаги
3 Действие фотонного ионизирующего излучения	МЭД до 1,0 Зв/ч в течение 5 минут

Примечание. При работе в среде, содержащей пыль, или во время атмосферных осадков дозиметр следует помещать в полиэтиленовый пакет.

### 2.2 Подготовка дозиметра к работе

#### 2.2.1 Объем и последовательность внешнего осмотра

2.2.1.1 При введении дозиметра в эксплуатацию распакуйте его и проверьте его комплектность, проведите внешний осмотр с целью определения наличия механических повреждений.

2.2.2 Правила и порядок проверки готовности дозиметра к работе

2.2.2.1 Перед началом работы необходимо ознакомиться с расположением и назначением органов управления.

2.2.2.2 Открыть отсек питания дозиметра и убедиться в наличии в отсеке двух элементов питания, в надежности контактов и отсутствии выделения солей на элементах после длительного хранения дозиметра. При наличии соляных выделений элементы из отсека необходимо вынуть и, по возможности, почистить или, при необходимости, заменить. После этого элементы установить на место и отсек питания закрыть крышкой.

2.2.2.3 В случае наличия признака “РОЗР” (разрядки батареи) на цифровом индикаторе, высвечивающемся при включении дозиметра независимо от избранного режима и появляющемся периодически на 0,5 с с интервалом 2 с, элементы батареи подлежат замене.

### 2.2.3 Указания по включению и проверке работоспособности дозиметра

#### 2.2.3.1 Подготовить дозиметр к работе. Для этого необходимо:

- вынуть дозиметр из упаковки;

- открыть отсек питания и вставить в него, соблюдая полярность, два гальванических элемента типоразмера ААА.

2.2.3.2 Включить дозиметр, кратковременно нажав кнопку РЕЖИМ. При этом дозиметр должен сразу работать в режиме измерения МЭД фотонного ионизирующего излучения, о чем будут свидетельствовать мигающий светодиод напротив соответствующего мнемонического обозначения под цифровым индикатором, а также звуковые сигналы при регистрации каждого гамма-кванта.

2.2.3.3 Кратковременно нажать кнопку РЕЖИМ и убедиться в переходе дозиметра в режим индикации ЭД оператора. При этом под цифровым индикатором должен мигать светодиод напротив соответствующего мнемонического обозначения.

2.2.3.4 Кратковременно нажать кнопку РЕЖИМ и убедиться в переходе дозиметра в режим измерения поверхностной плотности потока бета-частиц, о чем будут свидетельствовать мигающий светодиод напротив соответствующего мнемонического обозначения под цифровым индикатором, а также звуковые сигналы при регистрации каждой бета-частицы или гамма-кванта.

2.2.3.5 Кратковременно нажать кнопку РЕЖИМ и убедиться в переходе дозиметра в режим индикации времени накопления ЭД оператором. Об этом будет свидетельствовать мигание всех разрядов цифрового индикатора и немигающая запятая между двумя парами разрядов. Каждую минуту значение крайнего справа разряда должно изменяться на единицу.

2.2.3.6 Кратковременно нажать кнопку РЕЖИМ и убедиться в переходе дозиметра в режим индикации реального времени, о чем будет свидетельствовать запятая между двумя парами разрядов цифрового индикатора, которая должна мигать с периодом 1 с.

2.2.3.7 Для выключения дозиметра необходимо нажать и удерживать в нажатом состоянии в течение 4 с кнопку РЕЖИМ.

2.2.4 Перечень возможных неисправностей и методы их устранения.

2.2.4.1 Перечень возможных неисправностей и методы их устранения приведены в таблице 2.2. Учет неисправностей за время эксплуатации регистрируется в таблице приложения Е данного руководства по эксплуатации.

2.2.4.2 В случае невозможности устранения приведенных в таблице 2.2 неисправностей или при возникновении более сложных неисправностей дозиметр подлежит передаче в ремонт в соответствующие ремонтные службы или передаче в ремонт предприятию-изготовителю.

Таблица 2.2 – Возможные неисправности и методы их устранения

Вид неисправности и ее проявление	Вероятная причина неисправности	Метод устранения неисправности
1 При нажатии кнопки РЕЖИМ дозиметр не включается	1 Разряжена батарея гальванических элементов питания 2 Отсутствует контакт между гальваническими элементами и клеммами отсека питания 3 Один из элементов батареи вышел из строя	1 Заменить батарею гальванических элементов 2 Восстановить контакт между гальваническими элементами и клеммами 3 Заменить неисправный элемент батареи
2 После замены батареи гальванических элементов при включении дозиметра на цифровом индикаторе высвечивается символ “РОЗР”	1 Плохой контакт между элементами батареи и клеммами отсека питания 2 Один из элементов батареи вышел из строя	1 Зачистить контакты на клеммах и элементах батареи 2 Заменить неисправный элемент батареи

## 2.3 Применение дозиметра

### 2.3.1 Мероприятия безопасности при применении дозиметра

В дозиметре отсутствуют внешние детали, на которые могли бы попасть напряжения, опасные для жизни.

При работе с источниками ионизирующих излучений необходимо соблюдать требования радиационной безопасности, изложенные в следующих документах:

Нормы радиационной безопасности (НРБ-99). СП 2.6.1.758-99. Минздрав России, 1999 г.

Основные санитарные правила обеспечения радиационной безопасности (ОСПОРБ-99). СП 2.6.1.799-99. Минздрав России, 2000 г.

Непосредственное применение дозиметра опасности для обслуживающего персонала и окружающей среды не несет.

Дозиметр соответствует требованиям ГОСТ 12.1.019-79 в части защиты человека от поражения электрическим током для класса безопасности III по ГОСТ 12.2.007.0-75 и ГОСТ 26104-89.

Для обеспечения в дозиметрах защиты от случайного прикосновения к токопроводящим частям применяется защитная оболочка.

Степень защиты оболочки – IP20 в соответствии с ГОСТ 14254-96.

Дозиметр соответствует требованиям ГОСТ 12.1.004-91 пожарной безопасности.

Примечание. Внимание! Гальванические элементы питания не вскрывать и не заряжать!

2.3.2 Перечень режимов работы дозиметра.

Дозиметр имеет следующие режимы работы и индикации:

- включение-выключение дозиметра;
- измерение МЭД фотонного ионизирующего излучения;
- программирование пороговых уровней срабатывания звуковой сигнализации по МЭД фотонного ионизирующего излучения;
- индикация измеряемого значения ЭД фотонного ионизирующего излучения;
- программирование пороговых уровней срабатывания звуковой сигнализации по ЭД фотонного ионизирующего излучения;
- измерение поверхностной плотности потока частиц бета-излучения;

- программирование пороговых уровней срабатывания звуковой сигнализации по поверхностной плотности потока бета-частиц;
- индикация времени накопления ЭД оператором;
- индикация реального времени и коррекция его значения;
- включение - выключение озвучивания зарегистрированных гамма-квантов и бета-частиц;
- включение-выключение подсветки шкалы.

### 2.3.3 Порядок работы с дозиметром.

#### 2.3.3.1 Включение-выключение дозиметра.

Для включения дозиметра необходимо кратковременно нажать кнопку РЕЖИМ. О включении дозиметра свидетельствуют информация, высвечиваемая на цифровом жидкокристаллическом индикаторе, мигание светодиода под цифровым индикатором и звуковая сигнализация зарегистрированных гамма-квантов.

Для отключения дозиметра необходимо повторно нажать и удерживать в нажатом состоянии в течение 4 с кнопку РЕЖИМ.



### 2.3.3.2 Измерение МЭД фотонного ионизирующего излучения

Режим измерения МЭД фотонного ионизирующего излучения включается приоритетно с момента включения дозиметра. Признаком этого режима является мигающий светодиод напротив соответствующего мнемонического обозначения под цифровым жидкокристаллическим индикатором. При этом на цифровом индикаторе уже на первых секундах будут высвечиваться результаты измерений, которые сразу дадут возможность оперативной оценки уровня излучения. До получения достоверной статистически обработанной информации цифровой индикатор будет мигать. Продолжительность статистической обработки зависит от интенсивности излучения. Единицы измерения выражены в мкЗв/ч. Для измерения МЭД фотонного ионизирующего излучения дозиметр необходимо сориентировать метрологической меткой “+” в направлении исследуемого объекта. Крышка - фильтр должна закрывать окно, за которым находится детектор (далее по тексту - окно детектора)

Результатом измерений МЭД считать среднее арифметическое пяти последних измерений после прекращения мигания цифрового индикатора.

Каждый зарегистрированный гамма-квант будет сопровождаться звуковым сигналом. Интервалы и поддиапазоны измерений будут устанавливаться автоматически в зависимости от интенсивности измеряемого излучения.

Примечание. Для оперативной оценки уровня излучения процесс статистической обработки информации можно перезапускать принудительно. Для этого необходимо нажать и удерживать в нажатом состоянии в течение 2 с кнопку ПОРОГ. В результате приблизительную оценку уровня гамма-фона можно будет сделать в течение 10 с.

2.3.3.3 Программирование пороговых уровней срабатывания звуковой сигнализации по МЭД фотонного ионизирующего излучения

Программирование пороговых уровней срабатывания звуковой сигнализации по МЭД осуществляется в режиме измерения МЭД фотонного ионизирующего излучения.

Для программирования необходимо нажать и удерживать в нажатом состоянии кнопку ПОРОГ до начала мигания младшего разряда на цифровом жидкокристаллическом индикаторе (около 6 с).

Последовательным кратковременным нажатием и отпусканием кнопки ПОРОГ задают нужное значение младшего разряда. Переход к программированию значения следующего разряда достигается кратковременным нажатием кнопки РЕЖИМ, при этом будет наблюдаться мигание этого разряда.

Программирование значения следующих разрядов производится аналогично.

Фиксация значения введенного порогового уровня осуществляется после программирования всех разрядов кратковременным нажатием кнопки РЕЖИМ. Даже если значения старших разрядов не изменяются, для фиксации нового значения порогового уровня необходимо при помощи кнопки РЕЖИМ пройти все разряды цифрового индикатора. О фиксации запрограммированного уровня будет свидетельствовать двукратное гашение цифрового индикатора.

Для проверки значения зафиксированного порогового уровня МЭД необходимо нажать и удерживать в нажатом состоянии кнопку ПОРОГ. Через две секунды на цифровой жидкокристаллический индикатор будет выведено значение порогового уровня.

При удерживании кнопки ПОРОГ дольше четырех секунд начнется мигание младшего разряда, что будет свидетельствовать о возможности запрограммировать новое значение порогового уровня.

О превышении запрограммированного порогового уровня МЭД при измерении свидетельствует двухтональная звуковая сигнализация.

Примечание. На момент включения дозиметра в нем автоматически устанавливается значение порогового уровня по МЭД - 0,30 мкЗв/ч.

#### 2.3.3.4 Индикация измеряемого значения ЭД фотонного ионизирующего излучения

Для включения режима индикации измеряемого значения ЭД необходимо кратковременно нажать кнопку РЕЖИМ. Этот режим будет следующим после режима измерения МЭД фотонного ионизирующего излучения (который включается приоритетно с момента включения дозиметра). Собственно измерение ЭД фотонного ионизирующего излучения начинается с момента включения дозиметра и выполняется во всех режимах его работы, за исключением измерения поверхностной плотности потока бета - частиц.

Признаком этого режима измеряемого значения ЭД будет мигающий светодиод напротив соответствующего мнемонического обозначения под цифровым индикатором. Единицы измерения ЭД фотонного ионизирующего излучения выражены в мЗв. В начале работы дозиметра запятая на индикаторе будет находиться после первого слева разряда. По мере возрастания значения ЭД фотонного ионизирующего излучения запятая будет автоматически смещаться вправо, вплоть до полного заполнения шкалы ЭД дозиметра.

2.3.3.5 Программирование пороговых уровней срабатывания звуковой сигнализации по ЭД фотонного ионизирующего излучения

Программирование пороговых уровней срабатывания звуковой сигнализации по ЭД осуществляется в режиме индикации измеряемого значения ЭД фотонного ионизирующего излучения. Для программирования необходимо нажать и удерживать в нажатом состоянии кнопку ПОРОГ до начала мигания младшего разряда на цифровом жидкокристаллическом индикаторе (около 6 с).

Последовательным кратковременным нажатием и отпусканием кнопки ПОРОГ задают нужное значение младшего разряда. Переход к программированию значения

следующего разряда достигается кратковременным нажатием кнопки РЕЖИМ, при этом будет наблюдаться мигание этого разряда.

Программирование значения следующих разрядов осуществляется аналогично.

Фиксация значения введенного порогового уровня осуществляется после программирования всех разрядов кратковременным нажатием кнопки РЕЖИМ. Даже если значения старших разрядов не изменяются, для фиксации нового значения порогового уровня необходимо при помощи кнопки РЕЖИМ пройти все разряды цифрового индикатора. О фиксации запрограммированного уровня будет свидетельствовать двукратное гашение цифрового индикатора.

Для проверки значения зафиксированного порогового уровня ЭД необходимо нажать и удерживать в нажатом состоянии кнопку ПОРОГ. Через две секунды на цифровой жидкокристаллический индикатор будет выведено значение порогового уровня.

При удерживании кнопки ПОРОГ дольше четырех секунд начнется мигание младшего разряда, что будет свидетельствовать о возможности запрограммировать новое значение порогового уровня.

О превышении запрограммированного порогового уровня ЭД при измерении свидетельствует двухтональная звуковая сигнализация.

Примечание. На момент включения дозиметра в нем автоматически устанавливается нулевое значение порогового уровня, что свидетельствует о выключенном состоянии системы пороговой сигнализации по ЭД.

2.3.3.6 Измерение и индикация поверхностной плотности потока частиц бета-излучения

Этот режим будет следующим после режима индикации измеряемого значения ЭД фотонного ионизирующего излучения. Признаком этого режима - мигающий светодиод напротив соответствующего мнемонического обозначения под цифровым индикатором. Единицы, в которых осуществляется измерение, выражены в  $\text{част.}/(\text{см}^2 \cdot \text{мин})$ .

Перед измерением поверхностной плотности потока бета-частиц необходимо предварительно измерять гамма-фон (для дальнейшего автоматического вычитания). Для этого в режиме измерения МЭД (крышка-фильтр закрывает окно детектора) необходимо дождаться прекращения мигания цифрового жидкокристаллического индикатора. Затем дважды кратковременно нажать кнопку РЕЖИМ. Это приведет к

запоминанию измеренного значения МЭД как гамма-фона и переходу дозиметра из режима измерения МЭД в режим измерения поверхностной плотности потока частиц бета-излучения.

Снять крышку-фильтр с окна, которое находится напротив детектора, сориентировать дозиметр данным окном параллельно обследуемой поверхности и расположить на минимальном расстоянии от нее.

Результатом измерений поверхностной плотности потока частиц бета-излучения следует считать среднее арифметическое пяти измерений после прекращения мигания цифрового жидкокристаллического индикатора.

Каждая зарегистрированная бета-частица и гамма-квант будут сопровождаться звуковыми сигналами.

Интервалы и поддиапазоны измерений будут устанавливаться автоматически, в зависимости от интенсивности измеряемого излучения.

2.3.3.7 Программирование пороговых уровней срабатывания звуковой сигнализации по поверхностной плотности потока частиц бета-излучения.



Программирование пороговых уровней срабатывания звуковой сигнализации по поверхностной плотности потока частиц бета-излучения осуществляется в режиме измерения и индикации поверхностной плотности потока. Для программирования необходимо нажать и удерживать в нажатом состоянии кнопку ПОРОГ до начала мигания младшего разряда на цифровом жидкокристаллическом индикаторе (около 6 с).

Последовательным кратковременным нажатием и отпусканием кнопки ПОРОГ задают нужное значение младшего разряда. Переход к программированию значения следующего разряда достигается кратковременным нажатием кнопки РЕЖИМ, при этом будет наблюдаться мигание этого разряда.

Программирование значения следующих разрядов осуществляется аналогично.

Фиксация значения введенного порогового уровня происходит после программирования всех разрядов кратковременным нажатием кнопки РЕЖИМ. Даже если значения старших разрядов не изменяются, для фиксации нового значения порогового уровня необходимо при помощи кнопки РЕЖИМ пройти все разряды цифрового индикатора. О фиксации запрограммированного уровня будет свидетельствовать двукратное гашение цифрового индикатора.

Для проверки значения зафиксированного порогового уровня поверхностной плотности потока частиц бета-излучения необходимо нажать и удерживать в нажатом состоянии кнопку ПОРОГ. Через две секунды на цифровой жидкокристаллический индикатор будет выведено значение порогового уровня.

При удерживании кнопки ПОРОГ в нажатом состоянии дольше четырех секунд начнется мигание младшего разряда, что будет свидетельствовать о возможности запрограммировать новое значение порогового уровня.

О превышении запрограммированного порогового уровня поверхностной плотности потока при измерении свидетельствует двухтональная звуковая сигнализация.

Примечание. На момент включения дозиметра в нем автоматически устанавливается значение порогового уровня по поверхностной плотности потока частиц бета-излучения -  $0,04 \cdot 10^3$  част./( $\text{см}^2 \cdot \text{мин}$ ).

#### 2.3.3.8 Индикация измеренного времени накопления ЭД оператором

Для включения режима индикации измеренного времени накопления ЭД оператором необходимо кратковременно нажать кнопку РЕЖИМ. Этот режим будет следующим после режима измерения и индикации значения поверхностной плотности потока частиц бета-излучения.

Признаком этого режима на цифровом жидкокристаллическом индикаторе будет мигание всех разрядов цифрового индикатора и немигающая запятая, которая находится посередине между двумя парами разрядов. При этом размерность цифровых значащих разрядов на индикаторе справа налево будет следующей: первого - единицы минут; второго - десятки минут; третьего - единицы часов; четвертого - десятки часов.

#### 2.3.3.9 Индикация реального времени и коррекция его значения

Для включения режима индикации реального времени необходимо кратковременно нажать кнопку РЕЖИМ. Этот режим будет следующим после режима индикации измеренного времени накопления ЭД оператором.

Признаком этого режима на цифровом жидкокристаллическом индикаторе будет запятая между двумя парами разрядов цифрового индикатора, мигающая с периодом 1 с.

При этом размерность цифровых значащих разрядов на индикаторе справа налево будет следующей: первого - единицы минут; второго - десятки минут; третьего - единицы часов; четвертого - десятки часов.

Для коррекции значения реального времени необходимо нажать и удерживать в этом состоянии кнопку ПОРОГ до момента, пока не начнут мигать два разряда справа от

запятой. После этого кнопку отпустить. С помощью следующего нажатия и удерживания в нажатом состоянии кнопки ПОРОГ устанавливаются необходимые значения единиц и десятков минут. Коррекцию минут можно осуществлять и кратковременными нажатиями кнопки ПОРОГ. В таком случае значение каждый раз будет изменяться на единицу. Для коррекции значения часов необходимо кратковременно нажать кнопку РЕЖИМ. При этом начнут мигать два разряда слева от запятой. Коррекция значения часов осуществляется аналогично коррекции значения минут. Для выхода из режима коррекции реального времени необходимо еще раз кратковременно нажать кнопку РЕЖИМ.

2.3.3.10 Включение - выключение озвучивания зарегистрированных гамма-квантов и бета-частиц

Для выключения озвучивания необходимо одновременно нажать и отпустить кнопки РЕЖИМ и ПОРОГ. Об отключении озвучивания будет свидетельствовать символ „----”, который кратковременно высвечивается на цифровом жидкокристаллическом индикаторе.

Для включения озвучивания необходимо повторно одновременно нажать и отпустить кнопки РЕЖИМ и ПОРОГ. О включенном озвучивании будет свидетельствовать символ „Aud”, который кратковременно высветится на цифровом жидкокристаллическом индикаторе.

В момент включения прибора озвучивание включается автоматически.

Примечание. Звуковая сигнализация превышения запрограммированных пороговых уровней не зависит от состояния системы озвучивания зарегистрированных гамма-квантов и бета-частиц.

#### 2.3.3.11 Включение-выключение подсветки шкалы

Нажатия на кнопки дозиметра, вместе с изменением его режима работы, приводят также к включению подсветки шкалы на 5 с. Для включения подсветки шкалы дозиметра без изменения его режима работы необходимо кратковременно нажать кнопку ПОРОГ. Выключение подсветки шкалы осуществляется автоматически через 5 с после ее включения.

### 3 ТЕХНИЧЕСКОЕ ОБСЛУЖИВАНИЕ

#### 3.1 Техническое обслуживание дозиметра

##### 3.1.1 Общие указания

Перечень работ при техническом обслуживании дозиметра (далее ТО), их очередность и особенности на разных этапах эксплуатации дозиметра приведен в таблице 3.1.

Таблица 3.1 – Перечень работ при техническом обслуживании

Перечень работ	Виды технического обслуживания			Номер пункта РЭ
	при эксплуатации		при длительном хранении	
	ежедневное	периодическое (раз в год)		
Внешний осмотр	+	+	+	3.1.3.1
Проверка комплектности	-	+	+	3.1.3.2
Проверка работоспособности	+	+	+	3.1.3.3
Отключение источника питания	-	-	+	3.1.3.4
Поверка дозиметра	-	+	+	3.2

Примечание. Знаком “плюс” в таблице обозначено, что указанная работа при данном виде ТО проводится, знаком “минус” - не проводится.

### 3.1.2 Мероприятия безопасности

Мероприятия безопасности при проведении ТО полностью соответствуют мероприятиям безопасности, которые приведены в пункте 2.3.1 данного РЭ.

### 3.1.3 Порядок технического обслуживания дозиметра

#### 3.1.3.1 Внешний осмотр

Проведите осмотр дозиметра в следующей последовательности:

- а) проверьте техническое состояние поверхности дозиметра, целостность пломб, отсутствие царапин, следов коррозии, повреждения покрытия;
- б) проверьте состояние клемм в отсеке питания дозиметра.

#### 3.1.3.2 Проверка комплектности

Осуществите проверку комплектности прибора в соответствии с таблицей 1.2.

### 3.1.3.3 Проверка работоспособности дозиметра

3.1.3.3.1 Проверка работоспособности дозиметра и порядок ее проведения осуществляются в соответствии с 2.2.3 данного руководства по эксплуатации.

#### 3.1.3.3.2 Порядок проведения предремонтной дефектации и отбраковки.

Необходимость передачи дозиметра в ремонт и вид необходимого ремонта оцениваются по следующим критериям:

- для передачи в средний ремонт:

а) отход параметров за пределы контрольных значений при периодической поверке дозиметра;

б) незначительные дефекты в работе цифрового жидкокристаллического индикатора, не влияющие на корректность считывания результатов измерений;

в) отсутствие подсветки шкалы дозиметра;

г) отсутствие звуковой сигнализации;

- для передачи в капитальный ремонт:

а) неработоспособность хотя бы одного измерительного канала;



б) дефекты в работе цифрового жидкокристаллического индикатора, влияющие на корректность считывания результатов измерений;

в) значительные механические повреждения деталей, нарушающие защиту от доступа к схеме дозиметра.

#### 3.1.3.4 Отключение источника питания

Отключение источника питания осуществляется каждый раз перед длительным хранением дозиметра. При этом необходимо выполнить следующие операции:

- выключить дозиметр;
- снять крышку отсека питания;
- вынуть элементы питания из отсека;
- осмотреть отсек питания, проверить исправность контактных клемм, очистить отсек питания от загрязнений, а контактные клеммы от окислов;
- убедиться в отсутствии влаги, пятен от солей на поверхности элементов питания, а также повреждений изоляционного покрытия.

## 3.2 Поверка дозиметра

Поверке подлежат дозиметры при выпуске из производства, после ремонта и дозиметры, находящиеся в эксплуатации (периодическая поверка не реже раза в год).

### 3.2.1 Операции поверки

При проведении поверки должны быть выполнены операции, приведенные в таблице 3.2.

Таблица 3.2 – Операции поверки

Наименование операции	№ пункта методики поверки
Внешний осмотр	3.2.4.1
Опробование	3.2.4.2
Определение относительной основной погрешности при измерении МЭД фотонного ионизирующего излучения	3.2.4.3
Определение относительной основной погрешности при измерении ЭД фотонного ионизирующего излучения	3.2.4.4
Определение относительной основной погрешности при измерении поверхностной плотности потока частиц бета-излучения	3.2.4.5

### 3.2.2 Средства поверки

При проведении поверки должны применяться следующие средства измерительной техники:

- установка поверочная гамма-дозиметрическая УПГД-3В;
- рабочие эталонные источники с радионуклидами  $^{90}\text{Sr} + ^{90}\text{Y}$  типа 4СО;
- рабочий эталонный источник с радионуклидом  $^{137}\text{Cs}$  типа ОСГИ.

Все средства поверки должны иметь действующие свидетельства о поверке или государственную метрологическую аттестацию.

Примечание. Допускается использование других эталонных средств измерений с характеристиками не хуже приведенных в 3.2.2.

### 3.2.3 Условия поверки

При проведении поверки должны соблюдаться следующие условия:

- температура окружающего воздуха должна находиться в пределах  $(20 \pm 5) ^\circ\text{C}$ ;
- относительная влажность воздуха должна быть от 30 до 80 %;
- атмосферное давление должно быть от 86 до 106,7 кПа;

- естественный уровень фона гамма-излучения должен быть не более 0,25 мкЗв/ч;
- напряжение источника питания должно находиться в пределах  $(3,0 \pm 0,2)$  В.

### 3.2.4 Проведение поверки

#### 3.2.4.1 Внешний осмотр

При внешнем осмотре должно быть выявлено соответствие дозиметра следующим требованиям:

- комплектность должна соответствовать 1.3.1 данного РЭ;
- маркировка должна быть четкой;
- пломбы ОТК не должны быть нарушены;
- дозиметр не должен иметь механических повреждений, влияющих на его работоспособность.

Примечание. Комплектность дозиметра проверяется только при выходе из производства.

#### 3.2.4.2 Опробование

Включить дозиметр и запрограммировать максимальные значения пороговых уровней срабатывания звуковой сигнализации по каждому из измерительных каналов, после

чего включить режим измерения МЭД фотонного ионизирующего излучения и расположить дозиметр рядом с источником гамма-излучения  $^{137}\text{Cs}$  типа ОСГИ. На цифровом индикаторе дозиметра наблюдать возрастание над уровнем фона значений МЭД и звуковую сигнализацию при регистрации гамма-квантов детектором.

3.2.4.3 Определение относительной основной погрешности при измерении МЭД фотонного ионизирующего излучения

Подготовьте к работе установку поверочную в соответствии с инструкцией по эксплуатации на нее.

Подготовьте дозиметр к измерению МЭД фотонного ионизирующего излучения в соответствии с разделом 2.3.3.2 руководства по эксплуатации.

Закрепите дозиметр в держателе каретки установки поверочной таким образом, чтобы геометрический центр пучка гамма-квантов совпал с центром детектора.

Выполните пять измерений фоновой МЭД в помещении и полученные результаты занесите в протокол.

Поставьте каретку установки поверочной с дозиметром в положение, в котором МЭД от источника  $^{137}\text{Cs}$  равняется 0,8 мкЗв/ч.

Выполните пять измерений МЭД.

Полученные результаты занесите в протокол.

Вычислите действительное значение МЭД, выраженное в мкЗв/ч, по формуле:

$$\dot{H}^*(10) = \overline{\dot{H}}_{\Sigma}^*(10) - \overline{\dot{H}}_{\phi}^*(10) \quad (1)$$

где  $\overline{\dot{H}}_{\Sigma}^*(10)$  - среднее значение показаний дозиметра от источника и внешнего гамма-фона, мкЗв/ч;

$\overline{\dot{H}}_{\phi}^*(10)$  - среднее значение показаний дозиметра при измерении внешнего гамма-фона, мкЗв/ч.

Вычислите относительную основную погрешность при измерении, выраженную в процентах, в соответствии с ГОСТ 8.207-86.

Поставьте каретку установки поверочной с дозиметром в положение, в котором МЭД от источника  $^{137}\text{Cs}$  равняется 8,0 мкЗв/ч.

Выполните пять измерений МЭД. Полученные результаты занесите в протокол.

Вычислите значение МЭД, выраженное в мкЗв/час, по формуле (1).

Вычислите относительную основную погрешность при измерении, выраженную в процентах, в соответствии с ГОСТ 8.207-86.

Поставьте каретку установки поверочной с дозиметром в положение, в котором МЭД от источника  $^{137}\text{Cs}$  равняется  $80,0$  мкЗв/ч.

Выполните пять измерений МЭД. Полученные результаты занесите в протокол.

Вычислите значение МЭД, выраженное в мкЗв/час, по формуле (1).

Вычислите относительную основную погрешность при измерении, выраженную в процентах, в соответствии с ГОСТ 8.207-86.

Поставьте каретку установки поверочной с дозиметром в положение, в котором МЭД от источника  $^{137}\text{Cs}$  равняется  $8 \cdot 10^2$  мкЗв/ч.

Выполните пять измерений МЭД. Полученные результаты занесите в протокол, вычислите среднее значение МЭД и относительную основную погрешность при измерении, выраженную в процентах, в соответствии с ГОСТ 8.207-86.

Поставьте каретку установки поверочной с дозиметром в положение, в котором МЭД от источника  $^{137}\text{Cs}$  равняется  $8 \cdot 10^3$  мкЗв/ч.

Выполните пять измерений МЭД. Полученные результаты занесите в протокол, вычислите среднее значение МЭД и относительную основную погрешность при измерении, выраженную в процентах, в соответствии с ГОСТ 8.207-86.

Дозиметр считается прошедшим поверку, если относительная основная погрешность при измерении для любого уровня МЭД не превышает  $15 + \frac{2}{\dot{H}^*(10)}$ , где  $\dot{H}^*(10)$  – числовое значение измеренной МЭД, мкЗв/ч.

3.2.4.4 Определение относительной основной погрешности при измерении ЭД фотонного ионизирующего излучения

Подготовьте дозиметр к измерению ЭД фотонного ионизирующего излучения в соответствии с разделом 2.3.3.4 руководства по эксплуатации.

Установку поверочную подготовьте к работе в соответствии с инструкцией по эксплуатации на нее.

Закрепите дозиметр в держателе каретки установки поверочной таким образом, чтобы геометрический центр пучка гамма-квантов совпал с центром детектора.



Поставьте каретку установки поверочной с дозиметром в положение, в котором МЭД от источника  $^{137}\text{Cs}$  равняется 80 мкЗв/ч.

Зафиксируйте начальное значение ЭД и одновременно включите секундомер.

Снимите результат измерения ЭД через 60 минут (по секундомеру) облучения, вычислите относительную основную погрешность при измерении, выраженную в процентах, в соответствии с ГОСТ 8.207-86 и занесите эти значения в протокол.

Поставьте каретку установки поверочной с дозиметром в положение, в котором мощность эквивалентной дозы от источника  $^{137}\text{Cs}$  равняется 800 мкЗв/ч.

Зафиксируйте начальное значение ЭД и одновременно включите секундомер.

Снимите результат измерения ЭД через 30 минут (по секундомеру) облучения, вычислите относительную основную погрешность при измерении, выраженную в процентах, в соответствии с ГОСТ 8.207-86 и занесите эти значения в протокол.

Поставьте каретку установки поверочной с дозиметром в положение, в котором мощность эквивалентной дозы от источника  $^{137}\text{Cs}$  равняется 8000 мкЗв/ч.

Зафиксируйте начальное значение ЭД и одновременно включите секундомер.

Снимите результат измерения ЭД через 10 минут (по секундомеру) облучения, вычислите относительную основную погрешность при измерении, выраженную в процентах, в соответствии с ГОСТ 8.207-86 и занесите эти значения в протокол.

Дозиметр считается прошедшим поверку, если относительная основная погрешность при измерении ЭД не превышает  $\pm 15\%$ .

3.2.4.5 Определение относительной основной погрешности при измерении поверхностной плотности потока частиц бета-излучения

Измерение поверхностной плотности потока частиц бета-излучения осуществляется в соответствии с разделом 2.3.3.6 руководства по эксплуатации.

Осуществите измерение внешнего гамма-фона при закрытом крышкой-фильтром окне детектора в режиме измерения МЭД фотонного ионизирующего излучения. Окончанием измерения гамма-фона считать прекращение мигания цифрового индикатора.

Расположите дозиметр с открытым окном детектора над поверхностью источника  $^{40}\text{K}$ , обеспечивающего поверхностную плотность потока от 50 до 100 част./( $\text{см}^2 \cdot \text{мин}$ ) таким образом, чтобы рабочая поверхность детектора полностью находилась над активной поверхностью источника.

Выполните пять измерений поверхностной плотности потока частиц бета-излучения. Полученные результаты занесите в протокол.

Вычислите среднее значение поверхностной плотности потока частиц бета-излучения, выраженное в част./( $\text{см}^2 \cdot \text{мин}$ ), и относительную основную погрешность при измерении, выраженную в процентах, в соответствии с ГОСТ 8.207-86.

Расположите дозиметр с открытым окном детектора над поверхностью источника  $^{40}\text{Ca}$ , обеспечивающего поверхностную плотность потока частиц бета-излучения от 1000 до 10000 част./( $\text{см}^2 \cdot \text{мин}$ ).

Выполните пять измерений поверхностной плотности потока частиц бета-излучения. Полученные результаты занесите в протокол.

Вычислите среднее значение поверхностной плотности потока частиц бета-излучения и относительную основную погрешность при измерении, выраженную в процентах, в соответствии с ГОСТ 8.207-86.

Расположите дозиметр с открытым окном детектора над поверхностью источника  $^{40}\text{Ca}$ , обеспечивающего поверхностную плотность потока частиц бета-излучения от 50000 до 100000 част./( $\text{см}^2 \cdot \text{мин}$ ).

Выполните пять измерений поверхностной плотности потока частиц бета-излучения.

Вычислите среднее значение поверхностной плотности потока частиц бета-излучения и относительную основную погрешность при измерении, выраженную в процентах, в соответствии с ГОСТ 8.207-86.

Дозиметр считается прошедшим поверку, если относительная основная погрешность при измерении для любого уровня поверхностной плотности потока частиц бета-излучения не превышает

#### 3.2.4.6 Оформление результатов поверки

3.2.4.6.1 Положительные результаты первичной или периодической поверки удостоверяются:

- 1) первичной - в разделе “Свидетельство о приемке”;
- 2) периодической - выдачей свидетельства установленной формы или регистрацией в таблице приложения Ж данного руководства по эксплуатации.

3.2.4.6.2 Дозиметры, не удовлетворяющие требованиям методики поверки, к выпуску из производства и к применению не допускаются и на них выдают справку о непригодности.

Результаты первичной поверки дозиметра регистрируются в таблице 3.3.

Таблица 3.3 – Первичная поверка основных технических характеристик

Проверяемая характеристика		Факт. величина
Название	Нормированные значения по ТУ	
Относительная основная погрешность дозиметра при измерении МЭД фотонного ионизирующего излучения с доверительной вероятностью 0,95, %	$15 + \frac{2}{\dot{H}^*(10)}$ , где $\dot{H}^*(10)$ – числовое значение измеренной МЭД, мкЗв/ч	
Относительная основная погрешность дозиметра при измерении ЭД фотонного ионизирующего излучения с доверительной вероятностью 0,95, %	$\pm 15$	
Относительная основная погрешность дозиметра при измерении поверхностной плотности потока частиц бета-излучения с доверительной вероятностью 0,95, %	$20 + \frac{200}{\phi_\beta}$ , где $\phi_\beta$ – числовое значение измеренной поверхностной плотности потока частиц бета-излучения, част./( $\text{см}^2 \cdot \text{мин}$ )	

#### 4 СВИДЕТЕЛЬСТВО О ПРИЕМКЕ

Дозиметр-радиометр МКС-05 “ТЕРРА” ВІСТ.412129.006-03 заводской номер \_\_\_\_\_ соответствует техническим условиям ТУ У 33.2-22362867-006-2001 ВІСТ.412129.006 ТУ, признан пригодным к эксплуатации и поверен.

Дата выпуска \_\_\_\_\_

М.П.

Представитель ОТК: \_\_\_\_\_  
(подпись)

Место клейма

Государственный поверитель: \_\_\_\_\_  
(подпись)

## 5 СВИДЕТЕЛЬСТВО ОБ УПАКОВЫВАНИИ

Дозиметр-радиометр МКС-05 “ТЕРРА” ВІСТ.412129.006-03 заводской номер \_\_\_\_\_ упакован на частном предприятии “НПЧП “Спаринг-Вист Центр” в соответствии с требованиями, предусмотренными ТУ У 33.2-22362867-006-2001 ВІСТ.412129.006 ТУ.

Дата упаковывания \_\_\_\_\_

М.П.

Упаковывание осуществил: \_\_\_\_\_  
(подпись)

Изделие после упаковывания принял: \_\_\_\_\_  
(подпись)

## 6 ГАРАНТИИ ИЗГОТОВИТЕЛЯ

6.1 Предприятие-изготовитель гарантирует соответствие дозиметра требованиям технических условий при соблюдении потребителем условий эксплуатации, транспортирования и хранения, установленных руководством по эксплуатации ВІСТ.412129.006-03 РЭ.

6.2 Гарантийный срок эксплуатации дозиметров – 24 месяца с момента введения в эксплуатацию или после окончания гарантийного срока хранения.

6.3 Гарантийный срок хранения - 6 месяцев с момента изготовления дозиметра.

6.4 Бесплатный ремонт или замена в течение гарантийного срока эксплуатации производится предприятием-изготовителем при условии соблюдения потребителем правил эксплуатации, транспортирования и хранения.

6.5 В случае устранения неисправностей в изделии (по рекламации) гарантийный срок эксплуатации продлевается на время, в течение которого дозиметр не использовался из-за выявленных неисправностей.

6.6 Выход из строя элементов питания после окончания их гарантийного срока не является основанием для рекламации.



## 7 РЕМОНТ

7.1 При отказе в работе или неисправностях в течение гарантийного срока эксплуатации дозиметра потребителем должен быть составлен акт о необходимости ремонта и отправки прибора предприятию-изготовителю по адресу:

***Украина, 79026, г. Львов, ул. Владимира Великого, 33  
Частное предприятие “НПЧП “Спаринг-Вист Центр”,  
тел.: (+38-032) 242-15-15; факс: (+38-032) 242-20-15***

7.2 Все поступающие рекламации регистрируются в таблице 7.1.

7.3 Сведения о ремонте дозиметра регистрируются в таблице приложения И данного руководства по эксплуатации.

Таблица 7.1

Дата выхода из строя	Краткое содержание рекламации	Меры, принятые по устранению дефекта	Примечание

## 8 ХРАНЕНИЕ

8.1 Дозиметры должны храниться в упаковке в соответствии с условиями категории 1 (Л) ГОСТ 15150-69 в отапливаемых и вентилируемых хранилищах с кондиционированием воздуха при температуре окружающего воздуха от +5 до +40 °С и относительной влажности 80 % при температуре +25 °С без конденсации влаги. В помещении для хранения не должно быть кислот, щелочей, газов, вызывающих коррозию, и паров органических растворителей.

8.2 Размещение приборов в хранилищах должно обеспечивать их свободное перемещение и доступ к ним.

8.3 Дозиметры должны храниться на стеллажах.

8.4 Расстояние между стенами, полом хранилища и приборами должно быть не менее 100 мм.

8.5 Расстояние между отопительными устройствами хранилищ и приборами должно быть не менее 0,5 м.

8.6 Средний срок сохраняемости не менее 6 лет.

8.7 Дополнительные сведения о хранении, проверке при хранении и обслуживании дозиметра регистрируются в приложениях Г, Д, К данного руководства по эксплуатации.

## 9 ТРАНСПОРТИРОВАНИЕ

9.1 Дозиметры в упаковке допускают транспортирование в любом виде закрытого транспорта в соответствии с условиями 4 (Ж2) (с ограничением по температуре в диапазоне от минус 25 до +55 °С) ГОСТ 15150-69 и правилами и нормами, действующими на транспорте каждого вида.

9.2 Дозиметры в транспортной таре должны быть размещены и закреплены в транспортном средстве таким образом, чтобы обеспечить их устойчивое положение и исключить возможность ударов друг о друга, а также о стенки транспортного средства.

9.3 Дозиметры в транспортной таре выдерживают:

- влияние температуры воздуха от минус 25 до +55 °С;
- влияние относительной влажности воздуха (95±3) % при температуре 35 °С;
- удары с ускорением 98 м/с<sup>2</sup>, длительностью ударного импульса 16 мс (количество ударов - 1000±10 для каждого направления).

9.4 Не допускается кантование приборов.

## 10 УТИЛИЗАЦИЯ

Утилизация дозиметра проводится по группе 4 СанПин 3183-84, СП 3209-85: металлы на переработку (переплавку), пластмассовые детали на свалку.

Утилизация дозиметра опасности для обслуживающего персонала и окружающей среды не представляет.

# ПРИЛОЖЕНИЕ А

Анизотропия  
дозиметра - радиометра  
МКС - 05  
(вертикальная плоскость)

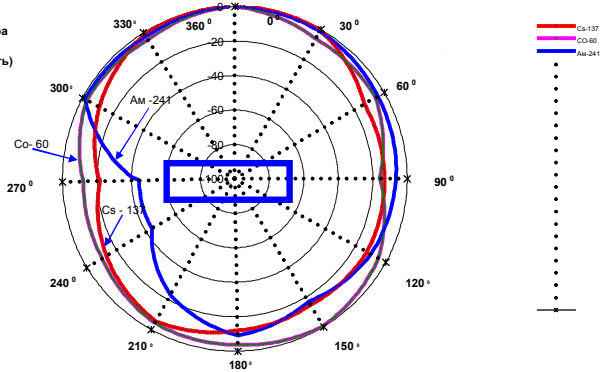
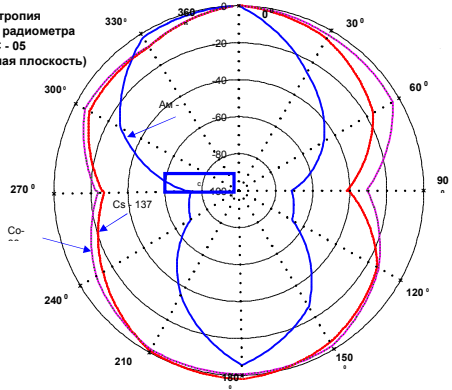


Рисунок А.1

# ПРИЛОЖЕНИЕ А

Анизотропия  
дозиметра - радиометра  
МКС - 05  
(горизонтальная плоскость)



— Cs-137  
— Co-60  
— Am-241

Рисунок А. 2

## ПРИЛОЖЕНИЕ Б



Рисунок Б.1 - Общий вид дозиметра



## ПРИЛОЖЕНИЕ Б

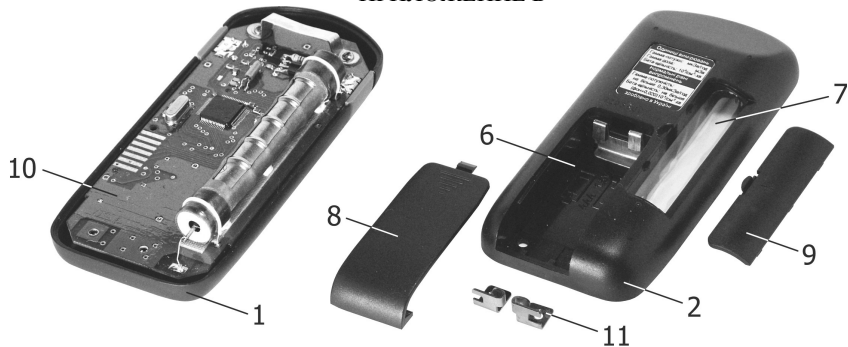


Рисунок Б.2 - Вид сзади со снятой нижней крышкой

## ПРИЛОЖЕНИЕ В

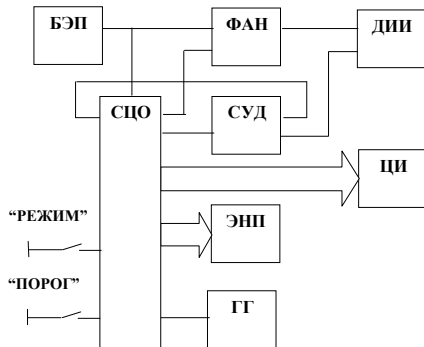


Рисунок В.1 - Структурная схема дозиметра

**ПРИЛОЖЕНИЕ Г**  
**СВЕДЕНИЯ О КОНСЕРВАЦИИ И РАСКОНСЕРВАЦИИ**  
**ПРИБОРА ЗА ПЕРИОД ЭКСПЛУАТАЦИИ**

Дата консервации	Метод консервации	Дата расконсервации	Название или условное обозначение предприятия, осуществившего консервацию или расконсервацию прибора	Дата, должность и подпись ответственного лица

ПРИЛОЖЕНИЕ Д  
СВЕДЕНИЯ О ХРАНЕНИИ

Дата		Условия хранения	Дата, должность и подпись ответственного лица
установки на хранение	снятия с хранения		

**ПРИЛОЖЕНИЕ Е**  
**УЧЕТ НЕИСПРАВНОСТЕЙ ПРИ ЭКСПЛУАТАЦИИ**

Дата и время отказа. Режим работы	Характер (внешнее проявление) неисправности	Причина неисправности, количество часов работы отказавшего элемента	Принятые меры по устранению неисправности и отметка о направлении рекламации	Должность, фамилия и подпись ответственного за устранение неисправности	Примечание

## ПРИЛОЖЕНИЕ Ж

### ПЕРИОДИЧЕСКАЯ ПОВЕРКА ОСНОВНЫХ ТЕХНИЧЕСКИХ ХАРАКТЕРИСТИК

Поверяемая характеристика		Дата проведения измерения					
Название	Значение по ТУ	201 г.		201 г.		201 г.	
		Фактическая величина	Измерил (должность, подпись)	Фактическая величина	Измерил (должность, подпись)	Фактическая величина	Измерил (должность, подпись)
1 Относительная основная погрешность при измерении МЭД фотонного ионизирующего излучения с доверительной вероятностью 0,95, %	$15 + \frac{2}{\dot{H}^*(10)},$ где $\dot{H}^*(10)$ – числовое значение измеренной МЭД, выраженное в мкЗв/ч						

## ПРИЛОЖЕНИЕ Ж

Продолжение таблицы  
**ПЕРИОДИЧЕСКАЯ ПОВЕРКА ОСНОВНЫХ ТЕХНИЧЕСКИХ ХАРАКТЕРИСТИК**

Поверяемая характеристика		Дата проведения измерения					
Название	Значение по ТУ	201 г.		201 г.		201 г.	
		Фактическая величина	Измерил (должность, подпись)	Фактическая величина	Измерил (должность, подпись)	Фактическая величина	Измерил (должность, подпись)
2 Относительная основная погрешность при измерении ЭД фотонного ионизирующего излучения с доверительной вероятностью 0,95, %	±15						

## ПРИЛОЖЕНИЕ Ж

Продолжение таблицы

### ПЕРИОДИЧЕСКАЯ ПОВЕРКА ОСНОВНЫХ ТЕХНИЧЕСКИХ ХАРАКТЕРИСТИК

Поверяемая характеристика		Дата проведения измерения					
Название	Значение по ТУ	201 г.		201 г.		201 г.	
		Фактическая величина	Измерил (должность, подпись)	Фактическая величина	Измерил (должность, подпись)	Фактическая величина	Измерил (должность, подпись)
3 Относительная основная погрешность при измерении поверхностной плотности потока частиц бета-излучения с доверительной вероятностью 0,95, %	$20 + \frac{200}{\phi_{\beta}}$ , где $\phi_{\beta}$ – числовое значение измеренной поверхностной плотности потока частиц бета-излучения, част./ $(\text{см}^2 \cdot \text{мин})$						



## ПРИЛОЖЕНИЕ И

### СВЕДЕНИЯ О РЕМОНТЕ ДОЗИМЕТРА

Название и обозначение составляющей части прибора	Основание для передачи в ремонт	Дата		Название ремонтного органа
		поступления в ремонт	выхода из ремонта	

## ПРИЛОЖЕНИЕ И

### СВЕДЕНИЯ О РЕМОНТЕ ДОЗИМЕТРА

Количество часов работы до ремонта	Вид ремонта (средний, капитальный, т.п)	Название ремонтных работ	Должность, фамилия и подпись ответственного лица	
			проводившего ремонт	принявшего из ремонта

## ПРИЛОЖЕНИЕ К

### СВЕДЕНИЯ О РЕЗУЛЬТАТАХ ПРОВЕРКИ ИНСПЕКТИРУЮЩИМИ И ПРОВЕРЯЮЩИМИ ЛИЦАМИ

Дата	Вид осмотра или проверки	Результат осмотра или проверки	Должность, фамилия и подпись проверяющего	Примечание