



ДОЗИМЕТР-РАДІОМЕТР

МКС-05 «ТЕРРА»

Настанова щодо експлуатування

ВІСТ.412129.006 НЕ

Шановний користувачу!

Ви зробили вдалий вибір, придбавши прилад торгової марки “ЕКОТЕСТ” виробництва підприємства “Спаринг-Віст Центр”. Ваш прилад, простий та невибагливий в експлуатаванні, надійно виконуватиме свої функції протягом багатьох років. Однак, якщо у Вас виникнуть запитання щодо використання приладу, менеджери підприємства завжди будуть готові надати Вам відповідні консультації та поради за телефонами:

(032) 242-15-15, факс (032) 242-20-15 та E-mail:market@ ecotest.ua.

Будемо щиро вдячні за Ваші відгуки та зауваження про роботу приладу. Просимо Вас не забувати, що Ваш прилад підлягає гарантійному (безкоштовному) обслуговуванню протягом 18 місяців.

У цій модифікації дозиметра МКС-05 „ТЕРРА” дещо змінена логіка роботи кнопки ПОРІГ порівняно з попередніми версіями приладу, а також реалізована функція увімкнення-вимкнення озвучування зареєстрованих гамма-квантів та бета-частинок.

Перед роботою з дозиметром уважно ознайомтесь з цією настановою щодо експлуатавання.

Бажаємо успіхів у роботі.

Відділ маркетингу та продажу.

ЗМІСТ

1 ОПИС І РОБОТА	6
1.1 Призначення дозиметра	6
1.2 Технічні характеристики.....	7
1.3 Склад дозиметра.....	16
1.4 Побудова дозиметра та принцип його роботи	18
1.5 Маркування та пломбування.....	25
1.6 Пакування	26
2 ВИКОРИСТАННЯ ЗА ПРИЗНАЧЕННЯМ.....	27
2.1 Експлуатаційні обмеження	27
2.2 Підготовка дозиметра до роботи.....	28
2.3 Застосування дозиметра.....	33
3 ТЕХНІЧНЕ ОБСЛУГОВУВАННЯ	49
3.1 Технічне обслуговування дозиметра.....	49
3.2 Повірка дозиметра.....	53
4 СВІДОЦТВО ПРО ПРИЙМАННЯ	68
5 СВІДОЦТВО ПРО ПАКУВАННЯ.....	69

6 ГАРАНТІЇ ВИРОБНИКА.....	70
7 РЕМОНТ	71
8 ЗБЕРІГАННЯ	73
9 ТРАНСПОРТУВАННЯ.....	74
10 УТИЛІЗУВАННЯ.....	75
ДОДАТОК А.....	76
ДОДАТОК Б	78
ДОДАТОК В.....	80
ДОДАТОК Г	81
ДОДАТОК Д.....	82
ДОДАТОК Е.....	83
ДОДАТОК Ж.....	84
ДОДАТОК И.....	88
ДОДАТОК К.....	90

Ця настанова щодо експлуатування (НЕ) призначена для ознайомлення з принципом роботи дозиметра-радіометра МКС-05 "ТЕРРА", порядком роботи з ним і містить всі відомості, необхідні для повного використання його технічних можливостей та правильного його експлуатування.

В НЕ прийнято такі скорочення та позначення:

ЕД - амбієнтний еквівалент дози;

ПЕД - потужність амбієнтного еквівалента дози;

РЕЖИМ - кнопка увімкнення та вимкнення дозиметра, а також увімкнення відповідного режиму вимірювання та індикації (ПЕД гамма-випромінення, ЕД гамма-випромінення, поверхневої густини потоку частинок бета-випромінення, часу накопичення ЕД та реального часу);

ПОРІГ - кнопка програмування порогових рівнів та корекції показів годинника й увімкнення підсвічування шкали.

1 ОПИС І РОБОТА

1.1 Призначення дозиметра

Дозиметр-радіометр МКС-05 "ТЕРРА" (далі за текстом - дозиметр) призначений для вимірювання амбієнтного еквівалента дози (ЕД) і потужності амбієнтного еквівалента дози (ПЕД) гамма- та рентгенівського випромінень (далі - фотонного іонізуючого випромінення), а також поверхневої густини потоку частинок бета-випромінення.

Дозиметр використовується для екологічних досліджень; для дозиметричного і радіометричного контролю на промислових підприємствах; для контролю радіаційної чистоти житлових приміщень, будівель і споруд, території, що до них прилягає, предметів побуту, одягу, поверхні ґрунту на присадибних ділянках, транспортних засобів.

1.2 Технічні характеристики

1.2.1 Основні технічні дані та характеристики наведені в таблиці 1.1.

Таблиця 1.1 – Основні технічні дані та характеристики

Назва	Одиниця вимірювань	Нормовані значення за ТУ
1	2	3
1 Діапазон вимірювань ПЕД фотонного іонізуючого випромінення	мкЗв/год	0,1 – 9999
2 Границя допустимої відносної основної похибки під час вимірювання ПЕД фотонного іонізуючого випромінення з довірчою імовірністю 0,95	%	$15 + \frac{2}{\dot{H}^*(10)}$, де $\dot{H}^*(10)$ – числове значення вимірюної ПЕД, виражене в мікрозівертах за годину

Продовження таблиці 1.1

1	2	3
3 Діапазон вимірювань ЕД фотонного іонізуючого випромінення	мЗв	0,001 – 9999
4 Границя допустимої відносної основної похибки під час вимірювання ЕД фотонного іонізуючого випромінення з довірчою імовірністю 0,95	%	±15
5 Діапазон енергій фотонного іонізуючого випромінення, що реєструється	МеВ	0,05 – 3,00

Продовження таблиці 1.1

1	2	3
<p>6 Енергетична залежність показів дозиметра під час вимірювання ПЕД та ЕД фотонного іонізуючого випромінення у енергетичному діапазоні від 0,05 до 1,25 MeV</p>	<p>%</p>	<p>±25</p>
<p>7 Анізотропія дозиметра під час падіння гамма-квантів під тілесним кутом від 30 до 150° відносно основної осі детектора та зі сторони основного напрямку вимірювань: - для ізоотопів ^{137}Cs та ^{60}Co; - для ізоотопів ^{241}Am Примітка. Діаграми анізотропії наведено у додатку А</p>	<p>%</p>	<p>±25 ±60</p>

Продовження таблиці 1.1

1	2	3
8 Діапазон вимірювань поверхневої густини потоку частинок бета-випромінення	част./($\text{см}^2 \cdot \text{хв}$)	$10 - 10^5$
9 Границя допустимої відносної основної похибки під час вимірювання поверхневої густини потоку частинок бета-випромінення з довірчою імовірністю 0,95	%	$20 + \frac{200}{\phi_\beta}$, де ϕ_β – числове значення виміряної поверхневої густини потоку частинок бета-випромінення, виражене у частинках на сантиметр квадратний за хвилину
10 Діапазон енергій бета-частинок, що реєструються	MeV	0,5 - 3,0

Продовження таблиці 1.1

1	2	3
11 Діапазон вимірювань часу накопичення ЕД оператором з дискретністю вимірювань 1 хв	год	100
12 Границя допустимої абсолютної похибки під час вимірювання часу накопичення ЕД оператором за 24 години	хв	±1
13 Час установлення робочого режиму дозиметра, не більше	хв	1
14 Час неперервної роботи дозиметра при живленні від нової батареї з двох гальванічних елементів ємністю 1280 мА·год за умов фонових випромінень і вимкненого підсвічування шкали, не менше	год	2000
15 Нестабільність показів дозиметра за час неперервної роботи 6 годин, не більше	%	5

Продовження таблиці 1.1

1	2	3
16 Загальна номінальна напруга живлення дозиметра від двох гальванічних елементів	В	3,0
17 Струм споживання дозиметра при номінальній напрузі 3,0 В за умов нормального фонового випромінення та вимкненого підсвічування шкали, не більше	мА	0,5
18 Границя допустимої додаткової похибки під час вимірювання, що викликана відхиленням напруги живлення від номінального значення в діапазоні від 3,2 до 2,4 В, для всіх фізичних величин, які вимірюються	%	±10
19 Границя допустимої додаткової похибки під час вимірювання, що викликана зміною температури оточуючого середовища від мінус 20 до +50 °С, на кожні 10 °С відхилю від 20 °С для всіх фізичних величин, які вимірюються	%	±5

Кінець таблиці 1.1

1	2	3
20 Середній наробіток до відмови, не менше	год	6000
21 Середнє значення коефіцієнта готовності, не менше	-	0,999
22 Середній ресурс дозиметра до першого капітального ремонту, не менше	год	10000
23 Середній строк служби дозиметра, не менше	рік	6
24 Середній строк збереження дозиметра, не менше	рік	6
25 Габаритні розміри дозиметра, не більше	мм	55×26×120
26 Маса дозиметра, не більше	кг	0,15

1.2.2 У дозиметрі програмуються значення порогових рівнів ПЕД фотонного іонізуючого випромінення в діапазоні від 0 до 9999 мкЗв/год з дискретністю 0,01 мкЗв/год.

1.2.3 У дозиметрі програмуються значення порогових рівнів ЕД фотонного іонізуючого випромінення в діапазоні від 0 до 9999 мЗв з дискретністю 0,001 мЗв.

1.2.4 У дозиметрі програмуються значення порогових рівнів поверхневої густини потоку частинок бета-випромінення в діапазоні від 0 до $9999 \cdot 10^3$ част./($\text{см}^2 \cdot \text{хв}$) з дискретністю $0,01 \cdot 10^3$ част./($\text{см}^2 \cdot \text{хв}$).

1.2.5 Дозиметр подає однотональний звуковий сигнал у разі попадання гамма-кванта чи бета-частинки в блок детектування та сигнал двох тональностей при перевищенні запрограмованого рівня ПЕД, ЕД чи поверхневої густини потоку частинок бета-випромінення.

1.2.6 Дозиметр забезпечує індикацію розрядження елементів живлення.

1.2.7 Значення ПЕД, ЕД, поверхневої густини потоку частинок бета-випромінення і порогових рівнів ПЕД, ЕД, поверхневої густини потоку частинок бета-випромінення по черзі виводяться на один цифровий рідкокристалічний індикатор з висвічуванням ознак відповідності інформації. Одиниці виміру, в яких виводяться значення ПЕД і порогові

рівні ПЕД, - мкЗв/год, значення поверхневої густини потоку частинок бета-випромінення і порога поверхневої густини потоку частинок бета-випромінення - 10^3 част./($\text{см}^2 \cdot \text{хв}$), значення ЕД і граничні рівні ЕД - мЗв.

1.2.8 Дозиметр забезпечує вимірювання за таких умов:

- температура від мінус 20 до +50 °С;
- відносна вологість до (95 ± 3) % за температури 35 °С;
- атмосферний тиск від 84 до 106,7 кПа.

1.2.9 Дозиметр зберігає працездатність після впливу таких зовнішніх факторів:

- після впливу на дозиметр синусоїдальних вібрацій високої частоти (з частотою переходу від 57 до 62 Гц) в діапазоні від 10 до 55 Гц, зміщенням для частоти нижче частоти переходу 0,15 мм;

- після впливу ударів з тривалістю ударного імпульсу 5 мс, загальною кількістю ударів - 1000 ± 10 та максимальним прискоренням удару – 100 м/с^2 ;

- після впливу на дозиметр в транспортній тарі ударів з прискоренням 98 м/с^2 , тривалістю ударного імпульсу 16 мс (кількість ударів - 1000 ± 10 для кожного напрямку) або еквівалентних випробувань на устаткуванні транспортного трясіння;

- після впливу на дозиметр в транспортній тарі температури навколишнього середовища від мінус 25 до $+55 \text{ }^\circ\text{C}$ і відносної вологості до $(95 \pm 3) \%$ за температури $35 \text{ }^\circ\text{C}$;

- після дії фотонного іонізуючого випромінення з потужністю експозиційної дози, що відповідає потужності амбієнтного еквівалента дози, до $1,0 \text{ Зв/год}$ протягом 5 хвилин.

1.3 Склад дозиметра

1.3.1 В комплект постачання дозиметра входять вироби і експлуатаційна документація, що наведені в таблиці 1.2.

Таблиця 1.2 - Комплект постачання дозиметра

Позначення	Найменування	К-сть	Примітка
ВІСТ.412129.008	Дозиметр-радіометр МКС-05 "ТЕРРА"	1 шт.	
ВІСТ.412129.006 НЕ	Настанова щодо експлуатування	1 прим.	
ВІСТ.412915.001	Пакування	1 шт.	
ENERGIZER	Елемент гальванічний типорозміру ААА 1,5 V	2 шт.	Допускається заміна на інші типи гальванічних елементів типорозміру ААА напругою 1,5 В. Комплектується на вимогу споживача.

1.4 Побудова дозиметра та принцип його роботи

1.4.1 Загальні відомості

Дозиметр виконано у вигляді моноблока, в якому розміщені детектор гамма- та бета-випромінень, друкована плата зі схемою формування анодної напруги, цифрової обробки, управління та індикації, а також елементи живлення.

Детектор гамма- та бета-випромінень перетворює випромінення в послідовність імпульсів напруги, кількість яких пропорційна інтенсивності реєстрованого випромінення.

Схема формування анодної напруги, цифрової обробки, управління та індикації здійснює:

- масштабування і лінеаризацію лічильної характеристики детектора;
- вимірювання ПЕД фотонного іонізуючого випромінення та поверхневої густини потоку частинок бета-випромінення шляхом вимірювання середньої частоти імпульсів, що надходять з виходу детектора;

- вимірювання ЕД фотонного випромінення шляхом вимірювання загальної кількості імпульсів, що надходять з виходу детектора;
- вимірювання часу накопичення ЕД та реального часу;
- формування та стабілізацію анодної напруги детектора;
- управління режимами роботи дозиметра;
- відображення результатів вимірень.

Для живлення дозиметра застосовується батарея з двох елементів типорозміру ААА.

1.4.2 Опис конструкції дозиметра

Дозиметр виконаний в плоскому прямокутному пластмасовому корпусі з заокругленими кутами.

Корпус приладу (рисунок Б.1, Б.2) складається з верхньої (1) та нижньої (2) накривок.

У середній частині верхньої накривки (1) дозиметра розташовано панель індикації (3), зліва і праворуч над нею - дві клавіші (4) управління роботою дозиметра, а у верхній частині накривки (1) - гучномовець (5).

У нижній накривці (2) приладу розміщено відсік (6) для елементів живлення, а також вікно (7) для вимірювання поверхневої густини потоку частинок бета-випромінення. Відсік живлення (6) і вікно (7) закриваються відповідно накривками (8) і (9), фіксація яких здійснюється за рахунок пружних властивостей матеріалу.

У середині корпусу знаходиться друкована плата (10), на якій розташовані всі елементи електричної схеми, за винятком гучномовця (5). Гучномовець прикріплюється до верхньої накривки (1) і електрично під'єднується до друкованої плати (10) за допомогою пружинних контактів. Друкована плата (10) прикріплюється до верхньої накривки (1) корпусу гвинтами.

Нижня накривка скріплюється з верхньою накривкою за рахунок зачеплення спеціальних конструктивних елементів, а також за допомогою двох гвинтів. Цими ж гвинтами прикріплюються контакти (11) для підключення елементів живлення.

Органи управління та індикації дозиметра мають відповідні написи. На нижній накривці (2) приладу нанесена інформаційна таблиця. Для правильного підключення елементів живлення на дні відсіку живлення (6) нанесені знаки полярності.

1.4.3 Робота дозиметра

1.4.3.1 Роботу дозиметра розглянемо за структурною схемою відповідно до рисунка В.1.

За структурною схемою дозиметр складається з детектора іонізуючих випромінень (ДІВ), батареї елементів живлення (БЕЖ), кнопок управління РЕЖИМ та ПОРІГ, схеми цифрової обробки та управління (СЦО), формувача анодної напруги для детектора іонізуючих випромінень (ФАН), схеми управління детектором (СУД), енергонезалежної пам'яті (ЕНП), гучномовця (ГМ) та цифрового рідкокристалічного індикатора (ЦРІ).

Батарея елементів живлення (БЕЖ) складається з двох гальванічних елементів типорозміру ААА із загальною номінальною напругою 3,0 В і служить для енергоживлення схеми дозиметра.

Кнопки РЕЖИМ та ПОРІГ служать для увімкнення дозиметра, завдання відповідного режиму роботи та програмування порогових рівнів спрацьовування звукової сигналізації.

Схема цифрової обробки та управління (СЦО) реалізована на базі мікропроцесора і служить для управління режимами роботи дозиметра, управління формувачем анодної напруги, цифрової обробки імпульсних послідовностей з детектора іонізуючих випромінень, формування сигналів, що управляють цифровим рідкокристалічним індикатором, а також висвічування ознак режимів вимірювання.

Формувач анодної напруги (ФАН) збудований за схемою очікуючого мультивібратора з трансформаторним помноженням напруги і служить для формування анодної напруги +400 В, необхідної для роботи детектора іонізуючих випромінень.

Схема управління детектором іонізуючих випромінень (СУД) виконана на основі ряду комутуючих та нормуючих елементів і служить для нормування "мертвого часу" детектора.

Енергонезалежна пам'ять (ЕНП) реалізована на основі EEPROM і служить для запису калібрувальних коефіцієнтів, що записуються під час калібрування дозиметра.

Як гучномовець (ГМ) використано п'єзоакустичний перетворювач, який служить для озвучування кожного гамма-кванта чи бета-частинки, а також для звукової сигналізації у разі перевищення запрограмованих порогових рівнів ПЕД, ЕД чи густини потоку частинок бета-випромінення.

Детектором іонізуючих випромінень (ДІВ) служить газорозрядний лічильник Гейгера-Мюллера типу СБМ-20-1. Він призначений для детектування гамма- та бета-випромінень, параметри яких вимірюються дозиметром.

Цифровий рідкокристалічний індикатор є чотирирозрядним цифровим рідкокристалічним індикатором статичного типу і служить для візуалізації результатів вимірень в різних режимах роботи дозиметра.

1.4.3.2 Дозиметр працює таким чином.

У виключеному стані схема дозиметра знаходиться в мікроспоживаючому режимі роботи (одиниці мкА), в якому підтримується лише процес відліку реального часу процесором.

Під час короткочасного натискання кнопки РЕЖИМ процесор переходить в активний стан і видає сигнали управління для ФАН, який починає формувати напругу +400 В для роботи лічильника СБМ-20-1. Одночасно процесор вмикається в пріоритетний режим вимірювання ПЕД фотонного іонізуючого випромінення, про що він сигналізує мигаючим світлодіодом навпроти відповідних мнемонічних позначень під ЦРІ. Оцінюючи інтенсивність імпульсного потоку з лічильника Гейгера-Мюллера, процесор автоматично задає інтервал та піддіапазон вимірювання.

За допомогою СУД процесор з високою точністю нормує тривалість "мертвого часу" при кожному спрацьовуванні лічильника, що дозволяє враховувати його у застосованому алгоритмі обробки імпульсного потоку для лінеаризації лічильної характеристики та розширення динамічного діапазону лічильника СБМ-20-1. Послідовним короткочасним натисканням кнопки РЕЖИМ забезпечується вибір відповідних режимів роботи дозиметра. До того ж кожен раз процесор ініціює висвічування ознак відповідності інформації у вигляді мигаючих світлодіодів навпроти

відповідних мнемонічних позначень під ЦРІ чи характерних ознак на самому ЦРІ. За допомогою натискання кнопки ПОРІГ у відповідному режимі вимірювання процесор переводиться в режим програмування значень порогових рівнів спрацьовування звукової сигналізації. При кожному натисканні кнопок ПОРІГ та РЕЖИМ вмикається підсвічування цифрової шкали дозиметра на час до 5 с.

Вимкнення дозиметра здійснюється за допомогою натискання та утримування в натиснутому стані кнопки РЕЖИМ протягом 4 с.

1.5 Маркування та пломбування

1.5.1 На верхній накривці дозиметра нанесено назву та умовне позначення приладу, товарний знак підприємства-виробника, ступінь захисту оболонки дозиметра, а також знак затвердження типу засобу вимірювальної техніки.

На нижній накривці нанесено заводський номер та дату виготовлення дозиметра.

1.5.2 Пломбування здійснює підприємство-виробник.

Прилад пломбується спеціальною плівковою пломбою, яка розташовується у відсіку живлення і закриває головки гвинтів, що прикріплюють нижню накривку.

Зняття пломб та повторне пломбування здійснює організація, яка проводить ремонт та повірку дозиметра.

1.6 Пакування

Комплект дозиметра (прилад та настанова щодо експлуатування) поставляється в картонній коробці. Можливе комбінування – картонно-полімерне виконання пакування (блістер).

2 ВИКОРИСТАННЯ ЗА ПРИЗНАЧЕННЯМ

2.1 Експлуатаційні обмеження

Експлуатаційні обмеження наведені в таблиці 2.1.

Таблиця 2.1 – Експлуатаційні обмеження

Назва обмежувальної характеристики	Параметри обмежувальної характеристики
1 Температура оточуючого повітря	від мінус 25 до +50 °С
2 Відносна вологість	до 95 % за температури 35 °С без конденсації вологи
3 Дія фотонного іонізуючого випромінення	ПЕД до 1,0 Зв/год протягом 5 хвилин

Примітка. Під час роботи в середовищі, що містить пил, чи під час атмосферних опадів дозиметр слід поміщати в поліетиленовий пакет або в спеціальний футляр.

2.2 Підготовка дозиметра до роботи

2.2.1 Об'єм і послідовність зовнішнього огляду

2.2.1.1 При введенні дозиметра в експлуатування розпакуйте його і перевірте його комплектність, проведіть зовнішній огляд з метою визначення наявності механічних пошкоджень.

2.2.2 Правила і порядок перевірки готовності дозиметра до роботи

2.2.2.1 Перед початком роботи необхідно ознайомитись з розташуванням та призначенням органів керування.

2.2.2.2 Відкрити відсік живлення дозиметра і переконатись в наявності у відсіку двох елементів живлення, в надійності контактів та відсутності виділення солей на елементах після довготривалого зберігання дозиметра. В разі наявності соляних виділень елементи з відсіку вийняти та, по можливості, почистити або, у разі потреби, замінити. Після цього елементи установити на місце і відсік живлення закрити накривкою.

2.2.2.3 У разі наявності ознаки "РОЗР"- розряду батареї на цифровому індикаторі, що висвічується під час увімкнення дозиметра незалежно від обраного режиму і з'являється періодично на 0,5 с з інтервалом 2 с, елементи батареї підлягають заміні.

2.2.3 Вказівки з увімкнення і опробування роботи дозиметра

2.2.3.1 Підготувати дозиметр до роботи. Для цього необхідно:

- вийняти дозиметр з упаковки;
- відкрити відсік живлення та вставити два гальванічних елементи типорозміру ААА у відсік, дотримуючись полярності.

2.2.3.2 Увімкнути дозиметр, короткочасно натиснувши кнопку РЕЖИМ. До того ж дозиметр повинен відразу працювати в режимі вимірювання ПЕД фотонного іонізуючого випромінення, про що свідчитимуть мигаючий світлодіод навпроти відповідного мнемонічного позначення під цифровим індикатором, а також звукові сигнали при реєстрації кожного гамма-кванта.

2.2.3.3 Короткочасно натиснути кнопку РЕЖИМ і переконались в переході дозиметра в режим індикації ЕД оператора. До того ж під цифровим індикатором повинен мигати другий світлодіод навпроти відповідного мнемонічного позначення.

2.2.3.4 Короткочасно натиснути кнопку РЕЖИМ і переконались в переході дозиметра в режим вимірювання поверхневої густини потоку частинок бета-випромінення, про що свідчитимуть мигаючий світлодіод навпроти відповідного мнемонічного позначення під цифровим індикатором, а також звукові сигнали при реєстрації кожних бета-частинки чи гамма-кванта.

2.2.3.5 Короткочасно натиснути кнопку РЕЖИМ і переконались в переході дозиметра в режим індикації часу накопичення ЕД оператором. Про це свідчитиме мигання усіх розрядів цифрового індикатора та немигаюча кома посередині між двома парами розрядів. Щохвилини крайній праворуч розряд повинен змінюватись на одиницю.

2.2.3.6 Короткочасно натиснути кнопку РЕЖИМ і переконатись в переході дозиметра в режим індикації реального часу, про що свідчитиме кома між двома парами розрядів цифрового індикатора, яка повинна мигати з періодом 1 с.

2.2.3.7 Для вимкнення дозиметра необхідно натиснути та утримувати в натиснутому стані протягом 4 с кнопку РЕЖИМ.

2.2.4 Перелік можливих неполадок та методи їх усунення

2.2.4.1 Перелік можливих неполадок та методи їх усунення наведені в таблиці 2.2. Облік неполадок за період експлуатування реєструється в таблиці додатка Е цієї НЕ.

2.2.4.2 При неможливості усунення наведених у таблиці 2.2 неполадок або при виникненні більш складних неполадок дозиметр підлягає передачі в ремонт у відповідні ремонтні служби чи передачі в ремонт підприємству-виробнику.

Таблиця 2.2 – Можливі неполадки та методи їх усунення

Вид неполадки та її прояв	Імовірна причина неполадки	Метод усунення неполадки
1 При натисканні кнопки РЕЖИМ дозиметр не вмикається	1 Розряджена батарея гальванічних елементів живлення 2 Відсутній контакт між гальванічними елементами та клемами відсіку живлення 3 Один з елементів батареї вийшов з ладу	1 Замінити батарею гальванічних елементів 2 Відновити контакт між гальванічними елементами та клемами 3 Замінити елемент батареї, що не працює
2 Після заміни батареї гальванічних елементів при увімкненні дозиметра на цифровому індикаторі висвічується символ “РОЗР”	1 Поганий контакт між елементами батареї та клемами відсіку живлення 2 Один з елементів батареї вийшов з ладу	1 Зачистити контакти на клемах та елементах батареї 2 Замінити елемент, що не працює

2.3 Застосування дозиметра

2.3.1 Заходи безпеки під час застосування дозиметра

У дозиметрі відсутні зовнішні деталі, на які могли б потрапити напруги, що небезпечні для життя.

Під час роботи з джерелами іонізуючих випромінень повинні дотримуватись вимоги радіаційної безпеки, викладені в таких документах:

"Норми радіаційної безпеки України" (НРБУ), затверджені Міністром охорони здоров'я України 14 липня 1997 року;

"Основні санітарні правила протирадіаційного захисту України" (ОСПУ), затверджені Головним державним санітарним лікарем України 28 грудня 2000 року.

Безпосереднє застосування дозиметра небезпеки для обслуговуючого персоналу та навколишнього середовища не несе.

У випадку забруднення дозиметр підлягає дезактивації методом протирання його зовнішніх поверхонь марлевым тампоном, змоченим штатним дезактивуючим засобом.

Дозиметр відповідає вимогам ДСТУ 7237:2011 в частині захисту людини від ураження електричним струмом за III класом безпеки згідно з ГОСТ 12.2.007.0-75 та ДСТУ ІЕС 61010-1:2005.

Для забезпечення в дозиметрах захисту від випадкового дотику до струмопровідних частин застосовується захисна оболонка. Ступінь захисту оболонки - IP20 згідно з ГОСТ 14254-96.

Дозиметр відповідає вимогам ГОСТ 12.1.004-91, ГОСТ 12.2.007.0-75 пожежної безпеки.

2.3.2 Перелік режимів роботи дозиметра

Дозиметр має такі режими роботи та індикації:

- увімкнення-вимкнення дозиметра;
- вимірювання ПЕД фотонного іонізуючого випромінювання;
- програмування порогових рівнів спрацьовування звукової сигналізації ПЕД фотонного іонізуючого випромінювання;
- індикація вимірюваного значення ЕД фотонного іонізуючого випромінювання;

- програмування порогових рівнів спрацьовування звукової сигналізації ЕД фотонного іонізуючого випромінення;
- вимірювання поверхневої густини потоку частинок бета-випромінення;
- програмування порогових рівнів спрацьовування звукової сигналізації поверхневої густини потоку частинок бета-випромінення;
- індикація часу накопичення ЕД оператором;
- індикація реального часу та корекція його значення;
- увімкнення-вимкнення озвучування зареєстрованих гамма-квантів та бета-частинок;
- увімкнення-вимкнення підсвічування шкали.

2.3.3 Порядок роботи з дозиметром

2.3.3.1 Увімкнення-вимкнення дозиметра

Для увімкнення дозиметра необхідно короткочасно натиснути кнопку РЕЖИМ. Про увімкнення дозиметра свідчать інформація, що висвічується на рідкокристалічному

цифровому індикаторі, мигання світлодіода під цифровим індикатором та звукова сигналізація зареєстрованих гамма-квантів.

Для вимкнення дозиметра необхідно повторно натиснути та утримувати в натиснутому стані протягом 4 с кнопку РЕЖИМ.

2.3.3.2 Вимірювання ПЕД фотонного іонізуючого випромінення

Режим вимірювання ПЕД фотонного іонізуючого випромінення вмикається пріоритетно з моменту увімкнення дозиметра. Ознакою цього режиму є мигаючий світлодіод навпроти відповідного мнемонічного позначення під цифровим індикатором. До того ж на ЦРІ вже на перших секундах будуть висвічуватись результати вимірень, які відразу дають можливість оперативної оцінки рівня випромінення. До отримання достовірної статистично обробленої інформації цифровий індикатор буде мигати. Час статистичної обробки залежатиме від інтенсивності випромінення. Одиниці вимірювання виражені в мкЗв/год.

Для вимірювання ПЕД фотонного іонізуючого випромінення необхідно дозиметр орієнтувати метрологічною міткою "+" у напрямку до об'єкта, що обстежується.

Накривка-фільтр повинна закривати вікно, за яким знаходиться детектор (далі за текстом - вікно детектора).

Результатом вимірень ПЕД вважати середнє арифметичне з п'яти останніх вимірів після припинення мигання цифрового рідкокристалічного індикатора.

Кожний зареєстрований гамма-квант буде супроводжуватись звуковим сигналом.

Інтервали та піддіпазони вимірювань будуть установлюватись автоматично залежно від інтенсивності випромінення, що вимірюється.

Примітка. Для оперативної оцінки рівня випромінення процес статистичної обробки інформації можна перезавантажити примусово. Для цього необхідно натиснути і утримувати в натиснутому стані протягом 2 с кнопку ПОРІГ. В результаті приблизну оцінку рівня гамма-фону можна буде зробити протягом 10 с.

2.3.3.3 Програмування порогових рівнів спрацьовування звукової сигналізації ПЕД фотонного іонізуючого випромінення

Програмування порогових рівнів спрацьовування звукової сигналізації ПЕД здійснюється в режимі вимірювання ПЕД фотонного іонізуючого випромінення.

Для програмування необхідно натиснути та утримувати в натиснутому стані кнопку ПОРІГ до початку мигання молодшого розряду на ЦРІ (приблизно 6 с) .

Послідовним короткочасним натисканням та відпусканням кнопки ПОРІГ задають потрібне значення молодшого розряду. Перехід до програмування значення наступного розряду досягається короткочасним натисканням кнопки РЕЖИМ, одночасно буде спостерігатись мигання цього розряду.

Програмування значення наступних розрядів відбувається аналогічно.

Фіксація значення введеного порогового рівня відбувається після програмування всіх розрядів короткочасним натисканням кнопки РЕЖИМ. Навіть якщо значення старших розрядів не змінюються, для фіксації нового значення порогового рівня необхідно за допомогою кнопки РЕЖИМ пройти усі розряди цифрового індикатора.

Про фіксацію запрограмованого рівня свідчитиме двократне гасіння цифрового індикатора.

Для перевірки значення зафіксованого порогового рівня ПЕД необхідно натиснути та утримувати в натиснутому стані кнопку ПОРІГ. Через дві секунди на ЦРІ буде виведено значення порогового рівня.

Утримуючи кнопку ПОРІГ довше чотирьох секунд, почнеться мигання молодшого розряду, що свідчитиме про можливість запрограмувати нове значення порогового рівня.

Про перевищення запрограмованого порогового рівня ПЕД під час вимірювання свідчить двотональна звукова сигналізація.

Примітка. На момент увімкнення дозиметра у ньому автоматично встановлюється значення порогового рівня ПЕД - 0,30 мкЗв/год.

2.3.3.4 Індикація вимірюваного значення ЕД фотонного іонізуючого випромінення

Для увімкнення режиму індикації вимірюваного значення ЕД необхідно короткочасно натиснути кнопку РЕЖИМ. Цей режим буде наступним після режиму вимірювання ПЕД фотонного іонізуючого випромінення (який вмикається пріоритетно з моменту увімкнення дозиметра). Вимірювання ЕД фотонного іонізуючого випромінення починається з моменту увімкнення дозиметра і виконується в усіх режимах його роботи, за винятком вимірювання поверхневої густини потоку частинок бета-випромінення.

Ознакою режиму індикації вимірюваного значення ЕД буде мигаючий світлодіод навпроти відповідного мнемонічного позначення під цифровим індикатором. Одиниці вимірювання ЕД фотонного іонізуючого випромінення виражені в мЗв. На початку роботи дозиметра кома на індикаторі буде знаходитись після першого зліва розряду. В міру зростання значення ЕД фотонного іонізуючого випромінення кома буде автоматично зміщуватись вправо аж до повного заповнення шкали ЕД дозиметра.

2.3.3.5 Програмування порогових рівнів спрацьовування звукової сигналізації ЕД фотонного іонізуючого випромінення

Програмування порогових рівнів спрацьовування звукової сигналізації ЕД здійснюється в режимі індикації вимірюваної ЕД фотонного іонізуючого випромінення.

Для програмування необхідно натиснути та утримувати в натиснутому стані кнопку ПОРІГ до початку мигання молодшого розряду на ЦРІ (приблизно 6 секунд) .

Послідовним короткочасним натисканням та відпусканням кнопки ПОРІГ задають потрібне значення молодшого розряду. Перехід до програмування значення наступного

розряду досягається короткочасним натисканням кнопки РЕЖИМ, одночасно буде спостерігатись мигання цього розряду.

Програмування значення наступних розрядів відбувається аналогічно.

Фіксація значення введеного порогового рівня відбувається після програмування всіх розрядів короткочасним натисканням кнопки РЕЖИМ. Навіть якщо значення старших розрядів не змінюються, для фіксації нового значення порогового рівня необхідно за допомогою кнопки РЕЖИМ пройти усі розряди цифрового індикатора.

Про фіксацію запрограмованого рівня свідчитиме двократне гасіння цифрового індикатора.

Для перевірки значення зафіксованого порогового рівня ЕД необхідно натиснути та утримувати в натиснутому стані кнопку ПОРІГ. Через дві секунди на ЦРІ буде виведено значення порогового рівня.

Утримуючи кнопку ПОРІГ довше чотирьох секунд, почнеться мигання молодшого розряду, що свідчитиме про можливість запрограмувати нове значення порогового рівня.

Про перевищення запрограмованого порогового рівня ЕД під час вимірювання свідчить двотональна звукова сигналізація.

Примітка. На момент увімкнення дозиметра у ньому автоматично встановлюється нульове значення порогового рівня, що свідчить про вимкнутий стан системи порогової сигналізації ЕД.

2.3.3.6 Вимірювання поверхневої густини потоку частинок бета-випромінення

Цей режим буде наступним після режиму індикації вимірюваного значення ЕД фотонного іонізуючого випромінення. Ознака цього режиму - миготливий світлодіод навпроти відповідного мнемонічного позначення під цифровим індикатором. Одиниці, у яких здійснюється вимірювання, виражені в част./($\text{см}^2 \cdot \text{хв}$).

Перед вимірюванням поверхневої густини потоку частинок бета-випромінення необхідно попередньо вимірювати гамма-фон (для подальшого автоматичного віднімання). Для цього в режимі вимірювання ПЕД (накривка-фільтр закриває вікно детектора) необхідно дочекатися припинення мигання ЦРІ. Потім двічі короткочасно

натиснути кнопку РЕЖИМ. Це призведе до запам'ятовування виміряного значення ПЕД як гамма-фону і переходу дозиметра з режиму вимірювання ПЕД у режим вимірювання поверхневої густини потоку частинок бета-випромінення.

Зняти накривку-фільтр із вікна, що знаходиться навпроти детектора, зорієнтувати дозиметр цим вікном паралельно обстежуваній поверхні і розташувати на мінімальній відстані від неї.

Результатом вимірювань поверхневої густини потоку частинок бета-випромінення вважати середнє арифметичне з п'яти вимірювань після припинення мигання ЦРІ.

Кожна зареєстрована бета-частинка та гамма-квант будуть супроводжуватись звуковими сигналами.

Інтервали та піддіапазони вимірювань будуть установлюватись автоматично залежно від інтенсивності випромінення, що вимірюється.

2.3.3.7 Програмування порогових рівнів спрацьовування звукової сигналізації поверхневої густини потоку частинок бета-випромінення

Програмування порогових рівнів спрацьовування звукової сигналізації густини потоку частинок бета-випромінення здійснюється в режимі вимірювання та індикації густини потоку частинок бета-випромінення. Для програмування необхідно натиснути та утримувати в натиснутому стані кнопку ПОРІГ.

При цьому має спостерігатися мигання молодшого розряду на цифровому рідкокристалічному індикаторі.

Послідовним короткочасним натисканням та відпусканням кнопки ПОРІГ задають потрібне значення молодшого розряду. Перехід до програмування значення наступного розряду досягається короткочасним натисканням кнопки РЕЖИМ, одночасно буде спостерігатись мигання цього розряду.

Програмування значення наступних розрядів відбувається аналогічно.

Фіксація значення введеного порогового рівня відбувається після програмування

всіх розрядів короткочасним натисканням кнопки РЕЖИМ. Навіть якщо значення старших розрядів не змінюються, для фіксації нового значення порогового рівня необхідно за допомогою кнопки РЕЖИМ пройти усі розряди цифрового індикатора.

Про фіксацію запрограмованого рівня свідчитиме двократне гасіння цифрового індикатора.

Для перевірки значення зафіксованого порогового рівня поверхневої густини потоку частинок бета-випромінення необхідно натиснути та утримувати в натиснутому стані кнопку ПОРІГ. Через дві секунди на цифровий рідкокристалічний індикатор буде виведено значення порогового рівня.

Утримуючи кнопку ПОРІГ довше чотирьох секунд, почнеться мигання молодшого розряду, що свідчитиме про можливість запрограмувати нове значення порогового рівня.

Про перевищення запрограмованого порогового рівня під час вимірювання свідчить двотональна звукова сигналізація.

Примітка. На момент увімкнення дозиметра у ньому автоматично встановлюється значення порогового рівня густини потоку частинок бета-випромінення - $0,04 \cdot 10^3$ част./($\text{см}^2 \cdot \text{хв}$).

2.3.3.8 Індикація вимірюваного часу накопичення ЕД оператором

Для увімкнення режиму індикації вимірюваного часу накопичення ЕД оператором необхідно короткочасно натиснути кнопку РЕЖИМ. Цей режим є наступним після режиму вимірювання та індикації значення густини потоку частинок бета-випромінення.

Ознаками цього режиму на рідкокристалічному цифровому індикаторі є мигання усіх розрядів цифрового індикатора та немигаюча кома, яка знаходиться посередині між двома парами розрядів. До того ж ваги цифрових значущих розрядів на індикаторі справа-наліво будуть такими: першого - одиниці хвилин; другого - десятки хвилин; третього - одиниці годин; четвертого - десятки годин.

2.3.3.9 Індикація реального часу та корекція його значення

Для увімкнення режиму індикації реального часу необхідно короткочасно натиснути кнопку РЕЖИМ. Цей режим є наступним після режиму індикації вимірюваного часу накопичення ЕД оператором.

Ознакою цього режиму на ЦРІ є кома між двома парами розрядів цифрового індикатора, яка мигає з періодом 1 с.

До того ж ваги цифрових значущих розрядів на індикаторі справа - наліво будуть такими: першого - одиниці хвилин; другого - десятки хвилин; третього - одиниці годин; четвертого - десятки годин.

Для корекції значення реального часу необхідно натиснути і утримувати в цьому стані кнопку ПОРІГ до моменту, поки не почнуть мигати два розряди праворуч від коми. Після цього кнопку відпустити. За допомогою наступного натискання та утримування в натиснутому стані кнопки ПОРІГ установлюються необхідні значення одиниць та десятків хвилин. Корекцію хвилин можна здійснювати і короткочасними

натисканнями кнопки ПОРІГ. В такому випадку значення кожен раз змінюватиметься на одиницю. Для корекції значення годин необхідно короткочасно натиснути кнопку РЕЖИМ. До того ж почнуть мигати два розряди зліва від коми. Корекція значення годин здійснюється аналогічно корекції значення хвилин. Для виходу з режиму корекції реального часу необхідно ще раз короткочасно натиснути кнопку РЕЖИМ.

2.3.3.10 Увімкнення-вимкнення озвучування зареєстрованих гамма-квантів та бета-частинок

Для вимкнення озвучування необхідно одночасно натиснути та відпустити кнопки РЕЖИМ та ПОРІГ. Про вимкнення озвучування буде свідчити символ „----”, що короткочасно висвітлиться на цифровому рідкокристалічному індикаторі.

Для увімкнення озвучування необхідно повторно одночасно натиснути та відпустити кнопки РЕЖИМ та ПОРІГ. Про увімкнення озвучування буде свідчити символ „Aud”, що короткочасно висвітлиться на ЦРІ.

На момент увімкнення приладу озвучування вмикається автоматично.

Примітка. Звукова сигналізація перевищення запрограмованих порогових рівнів не залежить від стану системи озвучування зареєстрованих гамма-квантів та бета-частинок.

2.3.3.11 Увімкнення-вимкнення підсвічування шкали

Натискання на кнопки дозиметра разом зі зміною його режиму роботи призводять також до увімкнення підсвічування шкали на 5 с. Для увімкнення підсвічування шкали дозиметра без зміни його режиму роботи необхідно короткочасно натиснути кнопку ПОРІГ. Вимкнення підсвічування шкали здійснюється автоматично через 5 с після її увімкнення.

3 ТЕХНІЧНЕ ОБСЛУГОВУВАННЯ

3.1 Технічне обслуговування дозиметра

3.1.1 Загальні вказівки

Перелік робіт під час технічного обслуговування (далі - ТО) дозиметра, їх черговість та особливості на різних етапах експлуатування дозиметра наведено в таблиці 3.1.

Таблиця 3.1 – Перелік робіт під час технічного обслуговування

Перелік робіт	Види технічного обслуговування			Номер пункту НЕ
	під час експлуатування		під час довготривалого зберігання	
	щоденне	періодичне (раз на рік)		
Зовнішній огляд	+	+	+	3.1.3.1
Перевірка комплектності	-	+	+	3.1.3.2
Перевірка працездатності	+	+	+	3.1.3.3
Відключення джерела живлення	-	-	+	3.1.3.4
Повірка дозиметра	-	+	+	3.2

Примітка. Знаком «плюс» в таблиці позначено, що зазначена робота при цьому виді ТО проводиться, знаком «мінус» - не проводиться.

3.1.2 Заходи безпеки

Заходи безпеки під час проведення ТО повністю відповідають заходам безпеки, що наведені в 2.3.1 цієї НЕ.

3.1.3 Порядок технічного обслуговування дозиметра

3.1.3.1 Зовнішній огляд

Проведіть огляд дозиметра в такій послідовності:

- а) перевірте технічний стан поверхні дозиметра, цілісність пломб, відсутність подряпин, слідів корозії, ушкодження покриття;
- б) перевірте стан клем у відсіку живлення дозиметра.

3.1.3.2 Перевірка комплектності

Зробіть перевірку комплектності приладу згідно з таблицею 1.2.

3.1.3.3 Перевірка працездатності дозиметра

3.1.3.3.1 Перевірка працездатності дозиметра і порядок її проведення здійснюються згідно з 2.2.3 цієї НЕ.

3.1.3.3.2 Порядок проведення передремонтного дефектування та бракування

Необхідність передачі дозиметра в ремонт та вид необхідного ремонту оцінюються за такими критеріями:

- для передачі в середній ремонт:

а) відхід параметрів за межі контрольних значень при періодичній повірці дозиметра;

б) незначні дефекти в роботі цифрового рідкокристалічного індикатора, які не впливають на коректність зчитування результатів вимірень;

в) відсутність підсвічування шкали дозиметра;

г) відсутність звукової сигналізації;

- для передачі в капітальний ремонт:

а) непрацездатність хоча б одного вимірювального каналу;

б) дефекти в роботі цифрового рідкокристалічного індикатора, які впливають на коректність зчитування результатів вимірень;

в) значні механічні пошкодження деталей, що порушують захист від доступу до схеми дозиметра.

3.1.3.4 Відключення джерела живлення

Відключення джерела живлення здійснюється після роботи з дозиметром перед довготривалою перервою в його використанні. При цьому необхідно виконати такі операції:

- вимкнути дозиметр;
- зняти накривку відсіку живлення;
- вийняти елементи живлення з відсіку;
- оглянути відсік живлення, перевірити справність контактних клем, очистити відсік живлення від забруднень, а контактні клеми від окислів;
- впевнитись у відсутності вологи, плям від солей на поверхні елементів живлення, а також пошкоджень ізоляційного покриття.

3.2 Повірка дозиметра

Повірці підлягають дозиметри при випуску з виробництва, після ремонту та дозиметри, що знаходяться в експлуатаванні (періодична повірка не рідше одного разу на рік).

3.2.1 Операції повірки

Під час проведення повірки повинні бути виконані операції, що наведені в таблиці 3.2.

Таблиця 3.2 – Операції повірки

Найменування операції	№ пункту методики повірки
Зовнішній огляд	3.2.4.1
Опробування	3.2.4.2
Визначення відносної основної похибки при вимірюванні ПЕД фотонного іонізуючого випромінення	3.2.4.3
Визначення відносної основної похибки при вимірюванні ЕД фотонного іонізуючого випромінення	3.2.4.4
Визначення відносної основної похибки при вимірюванні поверхневої густини потоку частинок бета-випромінення	3.2.4.5

3.2.2 Засоби повірки

Під час проведення повірки повинні застосовуватись такі засоби вимірювальної техніки:

- устаткування повірочне гамма-дозиметричне УПГД-3В;
- робочі еталонні джерела з радіонуклідами $^{90}\text{Sr}+^{90}\text{Y}$ типу 4СО;
- робоче еталонне джерело з радіонуклідом ^{137}Cs типу ОСГИ;
- секундомір ТУ 201 УССР 23.

Всі засоби повірки повинні мати чинні свідоцтва про повірку або державну метрологічну атестацію.

Примітка. Допускається використання інших еталонних засобів вимірювань з характеристиками не гіршими наведених в 3.2.2.

3.2.3 Умови повірки

Під час проведення повірки повинні дотримуватись такі умови:

- температура оточуючого повітря повинна бути в межах (20 ± 5) °С;
- відносна вологість повітря повинна бути від 30 до 80 %;
- атмосферний тиск повинен бути від 86 до 106,7 кПа;
- природний рівень фону гамма-випромінення повинен бути не більше 0,30 мкЗв/год;
- напруга джерела живлення повинна бути в межах $(3,0\pm 0,2)$ В.

3.2.4 Проведення повірки

3.2.4.1 Зовнішній огляд

Під час зовнішнього огляду повинна бути виявлена відповідність дозиметра таким вимогам:

- комплектність повинна відповідати 1.3.1 цієї НЕ;
- маркування повинне бути чітким;

- пломби ВТК не повинні бути порушені;
- дозиметр не повинен мати механічних пошкоджень, які впливають на його працездатність.

Примітка. Комплектність дозиметра перевіряється тільки під час випуску з виробництва.

3.2.4.2 Опробування

Увімкнути дозиметр і запрограмувати нульові значення порогових рівнів спрацьовування звукової сигналізації по кожному з вимірювальних каналів, після чого увімкнути режим вимірювання ПЕД фотонного іонізуючого випромінення і розташувати дозиметр поруч з джерелом гамма-випромінення ^{137}Cs типу ОСГИ. На цифровому індикаторі дозиметра спостерігати зростання над рівнем фону відліків ПЕД та звукову сигналізацію при реєстрації гамма-квантів детектором.

3.2.4.3 Визначення відносної основної похибки під час вимірювання ПЕД фотонного іонізуючого випромінювання

Підготуйте до роботи устаткування повірочне УПГД-ЗВ згідно з настановою щодо експлуатування на нього.

Підготуйте дозиметр до вимірювання ПЕД фотонного іонізуючого випромінювання згідно з розділом 2.3.3.2 цієї НЕ.

Закріпіть дозиметр в тримачі каретки УПГД-ЗВ таким чином, щоб геометричний центр пучка гамма-квантів збігся з центром детектора.

Виконайте п'ять вимірювань фонові ПЕД в приміщенні і отримані результати занесіть в протокол.

Поставте каретку УПГД-ЗВ з дозиметром в положення, де ПЕД від джерела ^{137}Cs дорівнює 0,8 мкЗв/год.

Виконайте п'ять вимірювань ПЕД.

Отримані результати занесіть в протокол.

Обчисліть значення ПЕД ($\dot{H}^*(10)$) в мікрозівртах за годину за формулою (1):

$$\dot{H}^*(10) = \overline{\dot{H}}_{\Sigma}^*(10) - \overline{\dot{H}}_{\phi}^*(10), \quad (1)$$

де $\overline{\dot{H}}_{\Sigma}^*(10)$ - середнє значення показів дозиметра від джерела і зовнішнього гамма-фону, мкЗв/год;

$\overline{\dot{H}}_{\phi}^*(10)$ - середнє значення показів дозиметра під час вимірювання зовнішнього гамма-фону, мкЗв/год.

Обчисліть відносну основну похибку під час вимірювання, виражену у відсотках, згідно з ДСТУ ГОСТ 8.207:2008.

Поставте каретку УПГД-ЗВ з дозиметром в положення, де ПЕД від джерела ^{137}Cs дорівнює 8,0 мкЗв/год.

Виконайте п'ять вимірювань ПЕД. Отримані результати занесіть в протокол.

Обчисліть значення ПЕД, виражене в мкЗв/год, за формулою (1).

Обчисліть відносну основну похибку під час вимірювання, виражену у відсотках, згідно з ДСТУ ГОСТ 8.207:2008.

Поставте каретку УПГД-3В з дозиметром в положення, де ПЕД від джерела ^{137}Cs дорівнює 80,0 мкЗв/год.

Виконайте п'ять вимірювань ПЕД. Отримані результати занесіть в протокол.

Обчисліть значення ПЕД, виражене в мкЗв/год, за формулою (1).

Обчисліть відносну основну похибку під час вимірювання, виражену у відсотках, згідно з ДСТУ ГОСТ 8.207:2008.

Поставте каретку УПГД-3В з дозиметром в положення, де ПЕД від джерела ^{137}Cs дорівнює $8 \cdot 10^2$ мкЗв/год.

Виконайте п'ять вимірювань ПЕД. Отримані результати занесіть в протокол, обчисліть середнє значення ПЕД та відносну основну похибку під час вимірювання, виражену у відсотках, згідно з ДСТУ ГОСТ 8.207:2008.

Поставте каретку УПГД-3В з дозиметром в положення, де ПЕД від джерела ^{137}Cs дорівнює $8 \cdot 10^3$ мкЗв/год.

Виконайте п'ять вимірювань ПЕД. Отримані результати занесіть в протокол, обчисліть середнє значення ПЕД та відносну основну похибку під час вимірювання, виражену у відсотках, згідно з ДСТУ ГОСТ 8.207:2008.

Дозиметр визнається таким, що пройшов повірку, якщо відносна основна похибка під час вимірювання для кожного рівня ПЕД не перевищує значення $15 + \frac{2}{\dot{H}^*(10)}$, де $\dot{H}^*(10)$ – числове значення вимірюної ПЕД, мкЗв/год.

3.2.4.4 Визначення відносної основної похибки під час вимірювання ЕД фотонного іонізуючого випромінення

Підготуйте дозиметр до вимірювання ЕД фотонного іонізуючого випромінення згідно з розділом 2.3.3.4 цієї НЕ.

Устаткування повірочне УПГД-3В підготуйте до роботи згідно з настановою щодо експлуатування на нього.

Закріпіть дозиметр в тримачі каретки УПГД-3В таким чином, щоб геометричний центр пучка гамма-квантів збігся з центром детектора.

Поставте каретку УПГД-3В з дозиметром в положення, де ПЕД від джерела ^{137}Cs дорівнює 80 мкЗв/год.

Зафіксуйте початкове значення ЕД і одночасно увімкніть секундомір.

Зніміть результат вимірювання ЕД через 60 хвилин (за секундоміром) опромінення, обчисліть відносну основну похибку під час вимірювання, виражену у відсотках, згідно з ДСТУ ГОСТ 8.207:2008 та занесіть ці значення в протокол.

Поставте каретку УПГД-3В з дозиметром в положення, де ПЕД від джерела ^{137}Cs дорівнює 800 мкЗв/год.

Зафіксуйте початкове значення ЕД і одночасно увімкніть секундомір.

Зніміть результат виміру ЕД через 30 хвилин (за секундоміром) опромінення, обчисліть відносну основну похибку під час вимірювання, виражену у відсотках, згідно з ДСТУ ГОСТ 8.207:2008 та занесіть ці значення в протокол.

Поставте каретку УПГД-3В з дозиметром в положення, де ПЕД від джерела ^{137}Cs дорівнює 8000 мкЗв/год.

Зафіксуйте початкове значення ЕД і одночасно увімкніть секундомір.

Зніміть результат виміру ЕД через 10 хвилин (за секундоміром) опромінення, обчисліть відносну основну похибку під час вимірювання, виражену у відсотках, згідно з ДСТУ ГОСТ 8.207:2008 та занесіть ці значення в протокол.

Дозиметр визнається таким, що пройшов перевірку, якщо відносна основна похибка під час вимірювання ЕД не перевищує $\pm 15\%$.

3.2.4.5 Визначення відносної основної похибки під час вимірювання поверхневої густини потоку частинок бета-випромінення

Вимірювання поверхневої густини потоку частинок бета-випромінення здійснюється згідно з розділом 2.3.3.6 цієї НЕ.

Здійсніть вимірювання зовнішнього гамма-фону при закритому накривкою-фільтром вікні детектора в режимі вимірювання ПЕД фотонного іонізуючого випромінення.

Завершенням вимірювання гамма-фону вважати припинення мигання цифрового індикатора.

Розташуйте дозиметр з відкритим вікном детектора над поверхнею джерела ^{40}K , яке забезпечує поверхневу густину потоку частинок бета-випромінення від 50 до 150 част./ $(\text{см}^2 \cdot \text{хв})$ таким чином, щоб робоча поверхня детектора повністю знаходилась над активною поверхнею джерела.

Виконайте п'ять вимірювань поверхневої густини потоку частинок бета-випромінення. Отримані результати занесіть в протокол.

Обчисліть середнє значення поверхневої густини потоку частинок бета-випромінення та відносну основну похибку під час вимірювання згідно з ДСТУ ГОСТ 8.207:2008.

Розташуйте дозиметр з відкритим вікном детектора над поверхнею джерела ^{40}Co , яке забезпечує поверхневу густину потоку частинок бета-випромінення від 1000 до 10000 част./($\text{cm}^2 \cdot \text{хв}$).

Виконайте п'ять вимірювань поверхневої густини потоку частинок бета-випромінення. Отримані результати занесіть в протокол.

Обчисліть середнє значення поверхневої густини потоку частинок бета-випромінення та відносну основну похибку під час вимірювання згідно з ДСТУ ГОСТ 8.207:2008.

Розташуйте дозиметр з відкритим вікном детектора над поверхнею джерела ^{40}Co , яке забезпечує поверхневу густину потоку частинок бета-випромінення від 50000 до 100000 част./($\text{cm}^2 \cdot \text{хв}$).

Виконайте п'ять вимірювань поверхневої густини потоку частинок бета-випромінення.

Обчисліть середнє значення поверхневої густини потоку частинок бета-випромінення та відносну основну похибку під час вимірювання згідно з ДСТУ ГОСТ 8.207:2008.

Дозиметр визнається таким, що пройшов перевірку, якщо відносна основна похибка під час вимірювання для кожного рівня поверхневої густини потоку частинок бета-випромінення не перевищує значення $20 + \frac{200}{\phi_{\beta}}$, де ϕ_{β} – числове значення виміряної поверхневої густини потоку частинок бета-випромінення, част./($\text{см}^2 \cdot \text{хв}$).

3.2.4.6 Оформлення результатів перевірки

3.2.4.6.1 Позитивні результати первинної або періодичної перевірки засвідчуються:

- 1) первинної - в розділі "Свідоцтво про приймання";
- 2) періодичної - видаванням свідоцтва встановленої в ДСТУ 2708:2006 форми або реєстрацією в таблиці додатка Ж цієї НЕ.

Результати первинної перевірки дозиметра реєструються в таблиці 3.3.

3.2.4.6.2 Дозиметри, які не задовільняють вимогам методики перевірки, до випуску з виробництва та до застосування не допускаються і на них видають довідку про непридатність згідно з ДСТУ 2708:2006.

Таблиця 3.3 – Первинна повірка основних технічних характеристик

Характеристика, що перевіряється		Фактична величина
Назва	Нормовані значення за ТУ	
Відносна основна похибка дозиметра під час вимірювання ПЕД фотонного іонізуючого випромінення з довірчою імовірністю 0,95, %	$15 + \frac{2}{\dot{H}^*(10)}$, де $\dot{H}^*(10)$ – числове значення виміряної ПЕД, мкЗв/год	
Відносна основна похибка дозиметра під час вимірювання ЕД фотонного іонізуючого випромінення з довірчою імовірністю 0,95, %	± 15	
Відносна основна похибка дозиметра під час вимірювання поверхневої густини потоку частинок бета-випромінення з довірчою імовірністю 0,95, %	$20 + \frac{200}{\phi_\beta}$, де ϕ_β – числове значення виміряної поверхневої густини потоку частинок бета-випромінення, част./($\text{см}^2 \cdot \text{хв}$)	

4 СВІДОЦТВО ПРО ПРИЙМАННЯ

Дозиметр-радіометр МКС-05 "ТЕРРА" ВІСТ.412129.006 заводський номер _____ відповідає технічним умовам ТУ У 33.2-22362867-006-2001 ВІСТ.412129.006 ТУ, визнано придатним до експлуатування та повірено.

Дата випуску _____

М.П.

Представник ВТК: _____
(підпис)

Місце клейма

Державний повірник: _____
(підпис)

5 СВІДОЦТВО ПРО ПАКУВАННЯ

Дозиметр-радіометр МКС-05 "ТЕРРА" ВІСТ.412129.006 заводський номер _____
запаковано на підприємстві ПП „НВП „Спаринг-Віст Центр”
згідно з вимогами, передбаченими ТУ У 33.2-22362867-006-2001 ВІСТ.412129.006 ТУ.

Дата пакування _____

М.П.

Пакування здійснив: _____
(підпис)

Виріб після пакування прийняв: _____
(підпис)

6 ГАРАНТІЇ ВИРОБНИКА

6.1 Підприємство-виробник гарантує відповідність дозиметра вимогам технічних умов у разі дотримання споживачем умов експлуатування, транспортування і зберігання, що установлені настановою щодо експлуатування ВІСТ.412129.006 НЕ.

6.2 Гарантійний строк експлуатування дозиметрів не менше 18 місяців з дня введення в експлуатування, але не більше 24 місяців з дня виготовлення.

6.3 Гарантійний строк зберігання - 6 місяців з моменту виготовлення дозиметра.

6.4 Безкоштовний ремонт чи заміна протягом гарантійного строку експлуатування здійснюється підприємством-виробником за умови дотримання споживачем правил експлуатування, транспортування та зберігання.

6.5 У випадку усунення неполадок у виробі (згідно з рекамацією) гарантійний строк експлуатування продовжується на час, протягом якого дозиметр не використовувався через виявлені неполадки.

6.6 Вихід з ладу елементів живлення після закінчення їх гарантійного строку не є підставою для рекамації.

7 РЕМОНТ

7.1 У разі відмови в роботі чи неполадках протягом гарантійного строку експлуатування дозиметра споживач повинен скласти акт про необхідність ремонту та відправлення приладу підприємству-виробнику за адресою:

*Україна, 79026, м. Львів, вул. Володимира Великого, 33
ПП "НВП "Спаринг-Віст Центр",
тел.: (032) 242-15-15; факс: (032) 242-20-15*

7.2 Усі рекламачії, що надходять, реєструються в таблиці 7.1.

7.3 Гарантійний і післягарантійний ремонт здійснюється тільки підприємством-виробником. Відомості про ремонт дозиметра реєструються в таблиці додатка И цієї НЕ.

Таблиця 7.1

Дата виходу з ладу	Короткий зміст рекамації	Вжиті заходи згідно з рекамацією	Примітка

8 ЗБЕРІГАННЯ

8.1 Дозиметри повинні зберігатись в пакованні за умовами 1 (Л) згідно з ГОСТ 15150-69 в опалювальних і вентилятованих сховищах з кондиціонуванням повітря за температури оточуючого повітря від +5 до +40 °С та відносній вологості 80 % за температури +25 °С без конденсації вологи. У приміщенні для зберігання не повинно бути кислот, лугів, газів, що викликають корозію, та парів органічних розчинників.

8.2 Розміщення приладів в сховищах повинне забезпечувати їх вільне переміщення та доступ до них.

8.3 Дозиметри повинні зберігатись на стелажах.

8.4 Відстань між стінами, підлогою сховища та приладами повинна бути не менше 100 мм.

8.5 Відстань між опалювальними пристроями сховищ і приладами повинна бути не менше 0,5 м.

8.6 Середній строк зберігання не менше 6 років.

8.7 Додаткові відомості про зберігання, перевірку під час зберігання та обслуговування дозиметра реєструються в додатках Г, Д, К цієї НЕ.

9 ТРАНСПОРТУВАННЯ

9.1 Дозиметри в пакованні допускають транспортування у будь-якому виді закритого транспорту згідно з умовами 4 (Ж2) (з обмеженням температури в діапазоні від мінус 25 до +55 °С) згідно з ГОСТ 15150-69 і правилами та нормами, чинними на транспорті кожного виду.

9.2 Дозиметри в транспортній тарі мають бути розміщені та закріплені в транспортному засобі так, щоб забезпечити їх стійке положення та виключити можливість ударів один до одного, а також до стінки транспортного засобу.

9.3 Дозиметри в транспортній тарі дозволяють витримувати:

- вплив температури повітря від мінус 25 до +55 °С;
- вплив відносної вологості повітря $(95\pm 3)\%$ за температури 35 °С;
- удари з прискоренням 98 м/с^2 , тривалістю ударного імпульсу 16 мс (кількість ударів - 1000 ± 10 для кожного напрямку).

9.4 Не допускається кантування приладів.

10 УТИЛІЗУВАННЯ

Утилізування дозиметра проводиться згідно з групою 4 ДСанПіН 2.2.7.029-99: метали на переробку (переплавку), пластмасові деталі на звалище (сміттєзвалище).

Утилізування дозиметра небезпеки для обслуговуючого персоналу та навколишнього середовища не несе.

ДОДАТОК А

Анізотропія
дозиметра - радіометра
МКС - 05
(вертикальна площина)

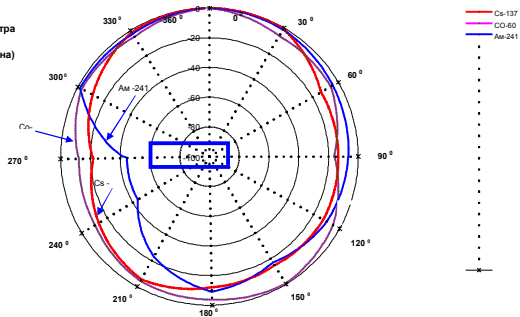


Рисунок А. 1

ДОДАТОК А

Анізотропія
дозиметра - радіометра
МКС - 05
(горизонтальна площина)

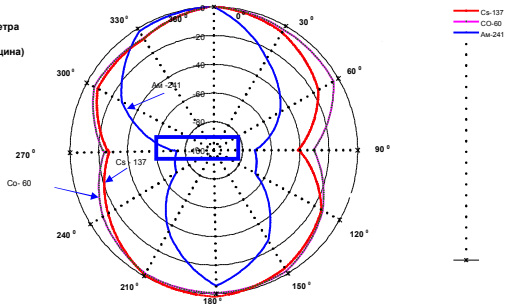


Рисунок А.2

ДОДАТОК Б



Рисунок Б.1 - Загальний вигляд дозиметра

ДОДАТОК Б

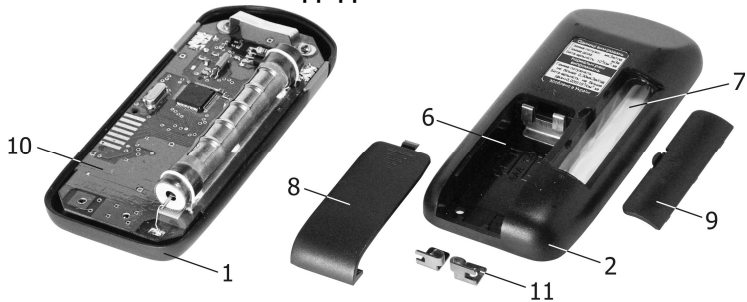


Рисунок Б.2 - Вигляд ззаду зі знятою нижньою накривкою

ДОДАТОК В

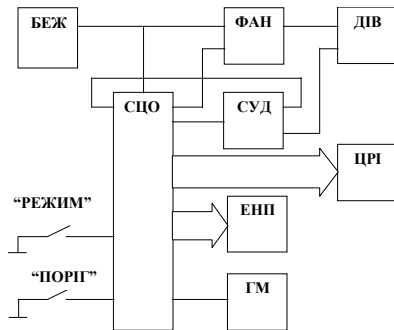


Рисунок В.1 - Структурна схема дозиметра

ДОДАТОК Г
ВІДОМОСТІ ПРО КОНСЕРВАЦІЮ ТА РОЗКОНСЕРВАЦІЮ
ПРИЛАДУ ЗА ПЕРІОД ЕКСПЛУАТУВАННЯ

Дата кон-сервації	Метод консервації	Дата роз-консервації	Назва або умовне позначення підприємства, що здійснило консервацію або розконсервацію приладу	Дата, посада і підпис відповідальної особи

ДОДАТОК Д
ВІДОМОСТІ ПРО ЗБЕРІГАННЯ

Дата		Умови зберігання	Посада, прізвище та підпис відповідальної особи
встановлення на зберігання	зняття зі зберігання		

ДОДАТОК Е

ОБЛІК НЕПОЛАДОК ЗА ЧАС ЕКСПЛУАТУВАННЯ

Дата та час відмови. Режим роботи	Характер (зовнішній прояв) неполадки	Причина неполадки, кількість годин роботи елемента, що відмовив	Вжиті заходи щодо усунення неполадки та помітка про направлення рекламації	Посада, прізвище та підпис відповідального за усунення неполадки	Примітка

ДОДАТОК Ж

ПЕРІОДИЧНА ПОВІРКА ОСНОВНИХ ТЕХНІЧНИХ ХАРАКТЕРИСТИК

Характеристика, що перевіряється		Дата проведення вимірювання			
Назва	Значення за технічними умовами	20 р.		20 р.	
		Фактична величина	Поміряв (посада, підпис)	Фактична величина	Поміряв (посада, підпис)
1 Відносна основна похибка дозиметра під час вимірювання ПЕД фотонного іонізуючого випромінювання з довірчою імовірністю 0,95, %	$15 + \frac{2}{H^*(10)}$, де $H^*(10)$ – числове значення виміряної ПЕД, виражене в мкЗв/год				
2 Відносна основна похибка дозиметра під час вимірювання ЕД фотонного іонізуючого випромінювання з довірчою імовірністю 0,95, %	±15				

Дата проведення вимірювання							
20 р.		20 р.		20 р.		20 р.	
Фактична величина	Поміряв (посада, підпис)	Фактична величина	Поміряв (посада, підпис)	Фактична величина	Поміряв (посада, підпис)	Фактична величина	Поміряв (посада, підпис)

ДОДАТОК Ж

ПЕРІОДИЧНА ПОВІРКА ОСНОВНИХ ТЕХНІЧНИХ ХАРАКТЕРИСТИК

Характеристика, що перевіряється		Дата проведення вимірювання			
Назва	Значення за технічними умовами	20	р.	20	р.
		Фактична величина	Поміряв (посада, підпис)	Фактична величина	Поміряв (посада, підпис)
3 Відносна основна похибка дозиметра під час вимірювання густини потоку частинок бета-випромінення з довірчою імовірністю, 0,95, %	$20 + \frac{200}{\phi_{\beta}}$, де ϕ_{β} – числове значення виміряної поверхневої густини потоку частинок бета-випромінення, виражене в част./($\text{см}^2 \cdot \text{хв}$)				

Дата проведення вимірювання							
20 р.		20 р.		20 р.		20 р.	
Фактична величина	Поміряв (посада, підпис)	Фактична величина	Поміряв (посада, підпис)	Фактична величина	Поміряв (посада, підпис)	Фактична величина	Поміряв (посада, підпис)

ДОДАТОК И

ВІДОМОСТІ ПРО РЕМОНТ ДОЗИМЕТРА

Назва та позначення складової частини приладу	Підстави для передачі в ремонт	Дата		Назва ремонтного органу	Кількість годин роботи до ремонту
		поступлення в ремонт	виходу з ремонту		

ДОДАТОК И

ВІДОМОСТІ ПРО РЕМОНТ ДОЗИМЕТРА

Вид ремонту (середній, капітальний, т.і)	Назва ремонтних робіт	Посада, прізвище та підпис відповідальної особи	
		що проводила ремонт	що прийняла з ремонту

ДОДАТОК К

ВІДОМОСТІ ПРО РЕЗУЛЬТАТИ ПЕРЕВІРКИ ІНСПЕКТУЮЧИМИ ТА ПЕРЕВІРЯЮЧИМИ ОСОБАМИ

Дата	Вид огляду або перевірки	Результат огляду або перевірки	Посада, прізвище та підпис перевіряючого	Примітка